


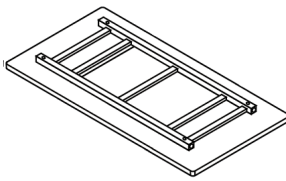
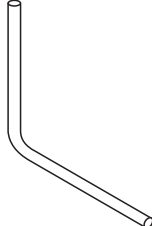
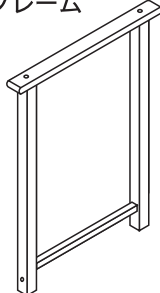

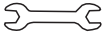
耐荷重量  
**20 kg**

この度は当社製品をお買い上げいただき誠にありがとうございます。  
安全にご使用いただくため、ご使用前にこの取扱説明書をよくお読みください。

## ⚠ 安全上の警告・注意

- ・ テーブル（天板）には 20kg 以上の物は置かないでください。破損やけがの恐れがあります。
- ・ テーブルに物を載せた状態で高さ調整は行わないでください。
- ・ テーブルを手すりや歩行器がわりに使用しないでください。
- ・ 本製品の各部に破損または、変質等の異常が見られたときは使用を中止してください。
- ・ テーブルの上に乗ったり、寄りかかたりしないでください。
- ・ 火の近くや、高温になる場所に置かないでください。
- ・ 不安定な場所では使用しないでください。
- ・ お子様が製品で遊ばないように十分注意してください。
- ・ 定期的になじのゆるみを確認して、緩んでいる場合は締めなおしてください。

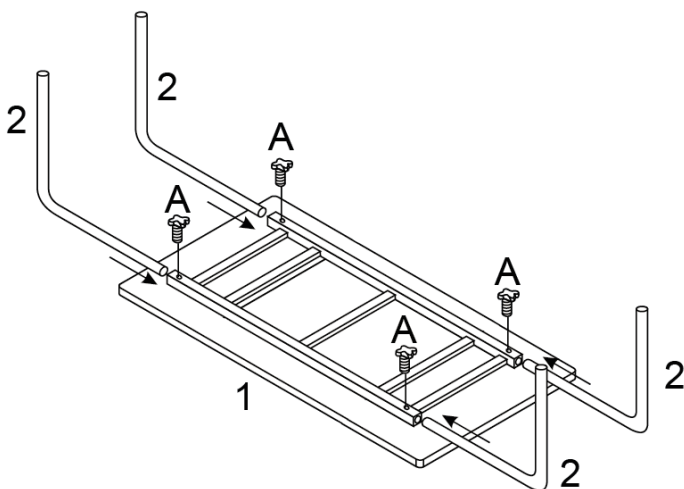
## ■各部品の名称

A つまみねじ ×8		1 天板フレーム ×1		2 カーブパイプ ×4		3 足フレーム ×2	
B キャスター ×4							
C スパナ ×1							

## ■組立方法

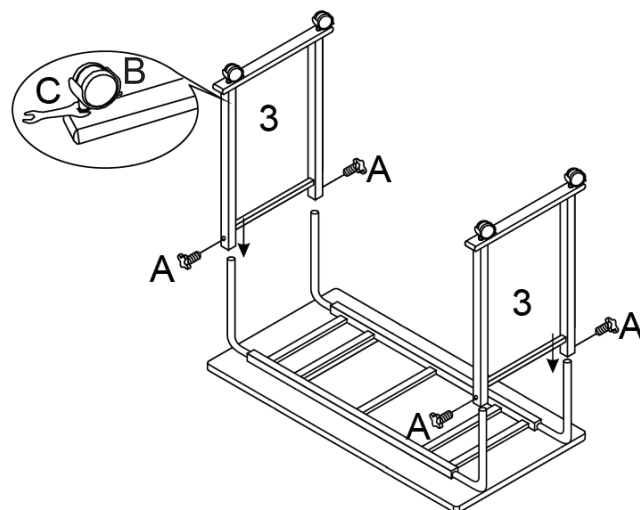
### ステップ1

[2 カーブパイプ]を2本ずつに分け、[1 天板フレーム]の両サイドからそれぞれ2本ずつ挿入し、[A つまみねじ]で止める。



### ステップ2

[C スパナ]で[3 足フレーム]にキャスターを取り付け、左右それぞれ[2 カーブパイプ]に差し込み[A つまみねじ]で止める。



ご不明な点等ご相談はお買い上げの販売店または  
サポートセンターまでご相談ください。

サポートセンター

☎ 0224-86-3390

e-mail: support@sunruck.com

受付時間：10:00～17:00 月～金（祝祭日・夏期・年末年始休業）

http://www.sunruck.com/