

浴槽手すり取扱説明書

品番：SR-BC008

この度は当社製品をお買い上げいただき誠にありがとうございます。

安全にご使用いただくため、ご使用前にこの取扱説明書をよくお読みください。

⚠️ ご使用前の注意

- ・浴槽の取り付け面に水分や洗剤等がついている場合は十分な取り付け力が得られません。乾いた布で拭いてから取り付けてください。
- ・浴槽の手摺りとしてのみご使用ください。
- ・浴槽への出入りの補助としてのみご使用ください。
本品がはずれて転倒による思わぬケガの恐れがあります。
- ・ご使用前に浴槽縁に本品がしっかりと固定されていることを確認してください。
- ・火のそばに置かないでください。
- ・使用者が自分自身で身体を十分に固定させられない場合、介添者の付き添いが必要です。

⚠️ 安全上の警告・注意

- ・取り付け調整は確実に行ってください。
- ・製品各部を点検し、部品のゆるみやキズ、割れないかを確認してください。
- ・つまみを過度な力で絞めないでください。浴槽が損傷する場合があります。
- ・つまみが確実に締まっていることを確認してください。
緩んでいた場合、本品がはずれ、ケガをする恐れがあります。
- ・本製品に摩耗等の異常があれば、すぐに交換してください。
- ・手すりを乱暴にゆすったりしないでください。浴槽が損傷する場合があります。

付属品



本体



背面プレート

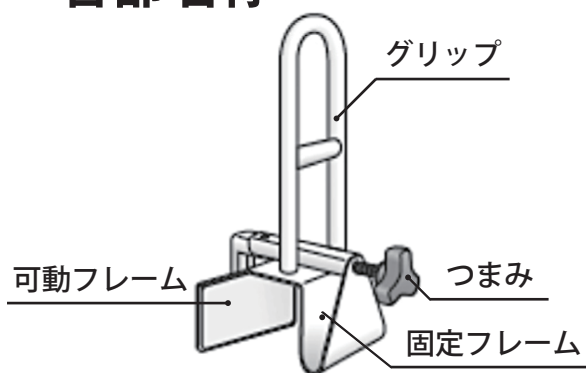


ワッシャー



つまみ

各部名称



仕様

サイズ：W16cm × D20cm × H49.5cm

質量：3kg

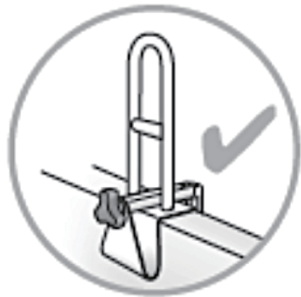
材質：スチール

取り付け方法

1 フレームの取り付け

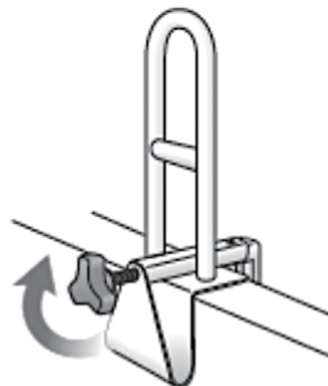
①浴槽の取り付け面に水分や洗剤等がついている場合は十分な取り付け力が得られません。乾いた布で拭いてから取り付けてください。

②固定フレームと可動フレームが浴槽縁の厚さより少し広くなるようにして取り付けます。

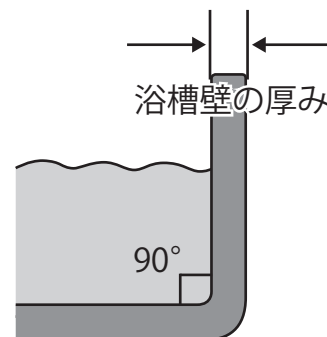


2 つまみで固定

つまみを回し、浴槽縁にしっかり固定させるように締め付けてください。



※浴槽壁の厚みを測ってください。浴槽壁の厚みが8cm～16cmで傾斜が90°の浴槽に取り付けられます。



※取り付けられない浴槽

- ・木製の浴槽や大理石、ステンレス製の浴槽。
- ・浴槽外側のエプロン部が取り外し可能な浴槽。
- ・タイル張りで浴槽の壁内部が空洞になっている浴槽。
- ・浴槽壁の厚みが取り付け可能範囲外の浴槽

保管・お手入れ方法

- ・薄めた中性洗剤をスポンジか柔らかい布にふくませ汚れを取ったあと、きれいな水で洗剤を洗い流し、日陰干しか乾いた布で乾拭きしてください。
- ・塩素系、シンナー、クレゾールなどは絶対に使用しないでください。
- ・タワシや磨き粉、研磨剤入りのスポンジなどの利用は避けてください。
- ・説明書は本体とともに保管してください。
- ・本製品を他の方にお譲りになる時は、必ず本書もあわせてお渡してください。

保全

- ・非常口、消火器、消火栓の前に放置しないでください。
- ・幼児や子供の手の届く所には放置しないでください。
- ・改造等はしないでください。
- ・バスソルトやアルカリ性・酸性の入浴剤は、サビや腐食の原因になりますので使用しないでください。
- ・浴槽に取り付けたままにするとカビや雑菌の繁殖の原因となりますので、使用後は取り外し、乾燥させてください。

■ご不明な点等ご相談は

お買い上げの販売店または、サポートセンターまでご相談ください。

サポートセンター

☎ 0224-86-3390

e-mail: support@sunruck.com

受付時間：10:00～17:00 月～金（祝祭日・夏期・年末年始休業）

http://www.sunruck.com/