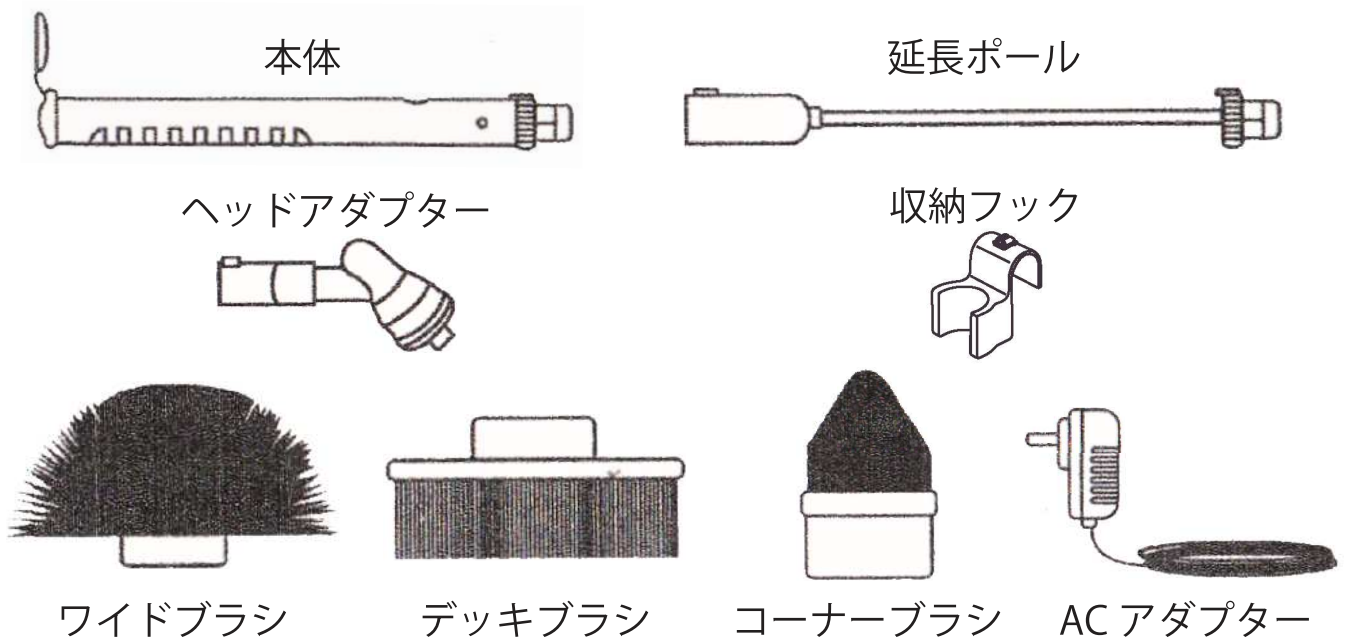


この度は当社製品をお買い上げいただき誠にありがとうございます。
安全にご使用いただくため、ご使用前にこの取扱説明書をよくお読みください。

⚠ 安全上の警告・注意

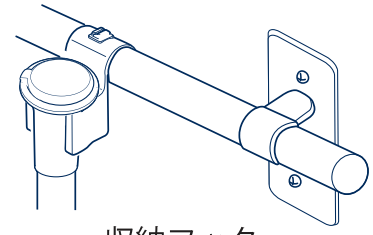
- ・絶対に分解したり修理・改造は行わないでください。
- ・ブラシ部や本軸部が回転している時は、ブラシ回転部にふれないでください。また髪の毛などが巻き込まれたりしないようにご注意ください。特にお子様にはご注意ください。
- ・ブラシ部に顔を近づけて使用しないでください。
- ・子供だけで使わせたり、幼児の手の届くところで使わないでください。
- ・電源プラグはぬれた手で、抜き差ししないでください。
- ・電源コード・電源プラグを破損するようなことはしないでください。
- ・浴室で充電しないでください。電源キャップ内部に水が入らないようにしてください。
- ・ACアダプターのプラグに金属のピンで触れたりゴミを付着させないでください。
- ・引火性のもの（ガソリン、ベンジン、シンナー）の近くで使用しないでください。
- ・お手入れの際は必ず電源プラグをコンセントから抜いてください。
- ・付属のACアダプター以外は使用しないでください。
- ・電源プラグは根元まで確実に差し込んでください。
- ・充電時以外は、電源プラグをコンセントから抜いてください。
- ・水中に沈めないでください。
- ・本体を落としたり、倒したり、強い衝撃を与えないでください。
- ・浴槽に湯（水）を入れたまま使用しないでください。
- ・電源プラグを抜くときは、電源コードを持たずに必ずACアダプター本体、プラグを持って引き抜いてください。
- ・ブラシを洗浄面に無理に強く押し付けて使用しないでください。
- ・浴槽用の中性洗剤以外は使用しないでください。
- ・火気に近づけて使用しないでください。

- セット内容 -



組み立て方

- ①本体と延長ポールをカチッと音がするようにはめ込みます。
- ②延長ポールとヘッド部分をカチッと音がするまではめ込みます。
- ③ヘッド部に使用するブラシをセットしてください。
- ④収納フックを使用する際は右図のようになります。



収納フック

使い方

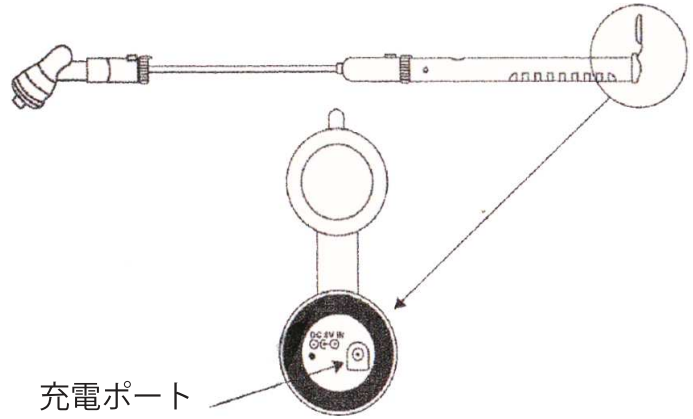
- ①使用したい場所を軽く水で濡らします。
- ②電源を入れ、洗浄する場所にブラシを当てます。
- ③清掃が終わったらスイッチを切り、止まっていることを確認してください。
- ④ブラシは洗浄し、各パーツもしっかりと乾燥させ、安全な場所で保管してください。

お手入れ方法

中性洗剤を希釈し、柔らかい布を使用して汚れを落としてください。
アルコールベースの洗剤や、研磨剤などは使用しないでください。
全て分離させ、乾燥させてください。

充電の仕方

本体のカバーを開け充電ポートに AC アダプターを取り付けます。
緑色のランプが点灯すると充電完了です。
赤いランプが点灯した際は、初期に 20 時間の充電が必要となります。
以降の充電は最大 8 時間程度になります。



充電ポート

製品仕様

型番	EA-BSP01
連続動作時間	約 60 分 (満充電にて無負荷時)
製品寸法 (約)	102×13×13cm / 64×13×13cm(延長ポールあり/なし)※ワイドブラシ取付
重量 (約)	0.75kg / 0.65kg(延長ポールあり/なし)※ワイドブラシ取付
材質	本体: ABS 樹脂・ポリプロピレン他、バスブラシ: ナイロン・ポリエステル
付属品	本体、延長ポール、ヘッド、ワイドブラシ、デッキブラシ、コーナーブラシ、収納フック、充電用 AC アダプター、説明書保証書 (本書)
電源	充電式 (AC100V)

保証書

型番 EA-BSP01	
★お客様	お名前
	〒 ご住所 電話番号
★販売店	販売店名・住所・電話番号
	保証期間 6ヶ月 ★お買い上げ年月日 年 月 日

★印欄に記入の無い場合は無効となりますので、必ずご確認ください。

本保証書に記載された保証期間内に取扱説明書に従った正常な使用状態で故障した場合には、無償で修理いたします。本製品の保証書とお買い上げ時のレシートをご用意の上、お買い上げの販売店までご相談ください。

下記の理由で故障や損傷が生じた場合は、保証期間内であっても有償修理となります。

- a. 保証書をご提示いただけない場合、または字句が書き換えられている場合。
- b. お買い上げ後の落下または衝撃などにより故障や損傷を生じた場合。
- c. 使用方法の誤り、分解、改造などにより故障や損傷を生じた場合。
- d. 火災、地震、水害、その他の天変地異により故障や損傷を生じた場合。
- e. その他、故障の原因がお客様の使用方法にあると認められる場合。

本保証書は日本国内においてのみ有効です。

海外でのご使用につきましては、弊社はいかなる保証もいたしません。

■ご不明な点等ご相談は

お買い上げの販売店または
サポートセンターまでご相談ください。

サポートセンター

☎ 0800-919-3690 (通話料無料)

携帯電話、PHS からのお問い合わせ 022-486-3390 (通話料有料)

e-mail: support@sunruck.com

受付時間: 10:00 ~ 12:15、13:15 ~ 17:00 月~金 (祝祭日・夏期・年末年始休業)

https://www.sunruck.com/