

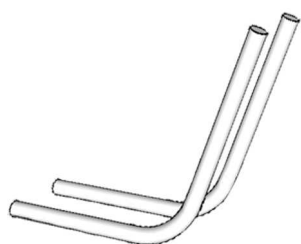
この度は当社製品をお買い上げいただき誠にありがとうございます。

安全にご使用いただくため、ご使用前にこの取扱説明書をよくお読みください。

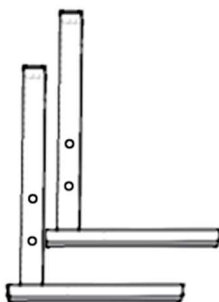
⚠️ 安全上の警告・注意

- ・ テーブル (天板) には 5kg 以上の物は置かないでください。転倒、破損しけがの恐れがあります。
- ・ テーブルに物を載せた状態で高さ調整は行わないでください。
- ・ テーブルを手すりや歩行器がわりに使用しないでください。
- ・ 本製品の各部に破損または、変質等の異常が見られたときは使用を中止してください。
- ・ テーブルの上に乗ったり、寄りかかったりしないでください。
- ・ 火の近くや、高温になる場所に置かないでください。
- ・ 不安定な場所では使用しないでください。
- ・ お子様が生産品で遊ばないように十分注意してください。
- ・ 定期的になじみのゆるみを確認して、緩んでいる場合は締めなおしてください。

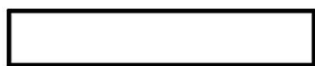
内容物



エルボー × 2



フレーム × 2



横板 × 1



天板 × 1



キャスター × 4



ネジ 1 × 2



ネジ 2 × 4



ネジ 3 × 4

製品仕様

材質 : MDF、スチール

製品重量 : 4.9kg


耐荷重量 : 5kg

製品サイズ : 奥行 400 × 幅 520 × 高さ 720 ~ 920mm
奥行 400 × 幅 600mm (天板)

■ 不明な点等ご相談は

お買い上げの販売店または、サポートセンターまでご相談ください。

サポートセンター

 **0800-919-3690** (通話料無料)

携帯電話、PHS からのお問い合わせ **022-486-3390** (通話料有料)

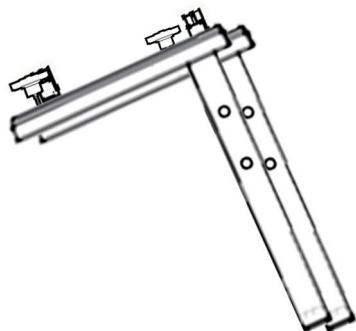
e-mail: support@sunruck.com

受付時間 : 10:00 ~ 12:15、13:15 ~ 17:00 月~金 (祝祭日・夏期・年末年始休業)

<https://www.sunruck.com/>

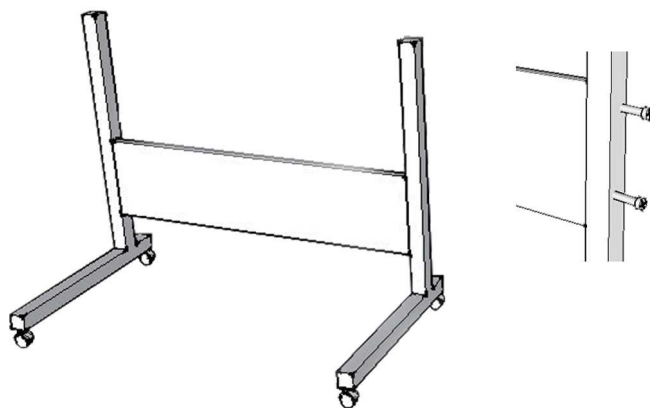
組み立てかた

① キャスターの取り付け



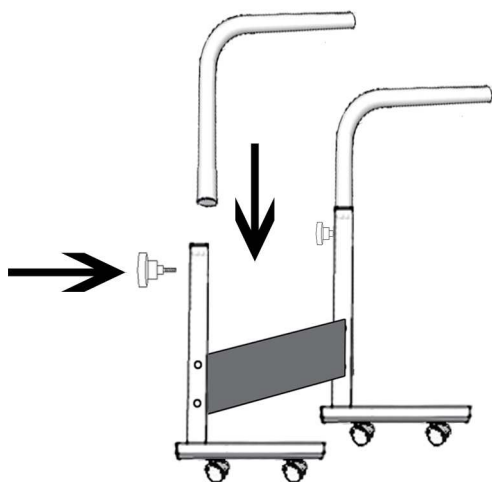
キャスターとフレームを付属のスパナを使用して固定します。

② 横板の取り付け



横板とフレームをネジ2を使用して固定します。

③ エルボアの取り付け



エルボアとフレームをネジ1を使用して固定します。

④ 天板の取り付け



天板とエルボアをネジ3を使用して固定します。