

取扱説明書

この度は当社製品をお買い上げいただき誠にありがとうございます。
安全にご使用いただくため、ご使用前にこの取扱説明書をよくお読みください。

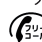
安全上の警告・注意

- ・ テーブル（天板）には 20kg 以上の物は置かないでください。転倒、破損しけがの恐れがあります。
- ・ テーブルに物を載せた状態で高さ調整、角度調節は行わないでください。
- ・ テーブルを手すりや歩行器がわりに使用しないでください。
- ・ 本製品の各部に破損または、変質等の異常が見られたときは使用を中止してください。
- ・ テーブルの上に乗ったり、寄りかかったりしないでください。
- ・ 火の近くや、高温になる場所に置かないでください。
- ・ 不安定な場所では使用しないでください。
- ・ お子様が製品で遊ばないように十分注意してください。
- ・ 定期的になじのゆるみを確認して、緩んでいる場合は締めなおしてください。

■ご不明な点等ご相談は

お買い上げの販売店または、サポートセンターまでご相談ください。

サポートセンター

 **0800-919-3690** (通話料無料)

携帯電話、PHS からのお問い合わせ **022-486-3390** (通話料有料)

e-mail: support@sunruck.com

受付時間：10:00～12:15、13:15～17:00 月～金（祝祭日・夏期・年末年始休業）

<https://www.sunruck.com/>

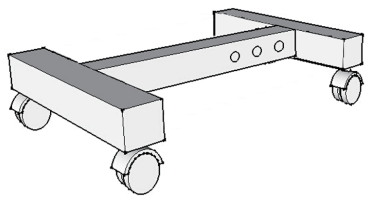
内容物

- ① フラットネジ × 2 ② ナット × 2 ③ フラットネジ小 × 4 ④ ハンドル × 2 ⑤ キャスター × 4 ⑥ 天板取付具 × 2

- ⑦ 天板 ⑧ 土台 ⑨ 柱 ⑩ 天板柱

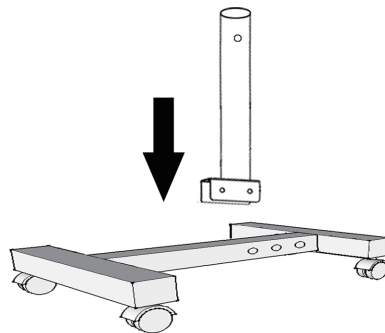
組み立てかた

手順1. キャスターの取付



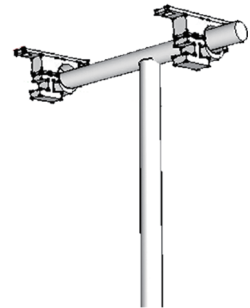
⑧土台へ⑤キャスター4個を十分に締めながら取り付けます。

手順2. 柱の取付



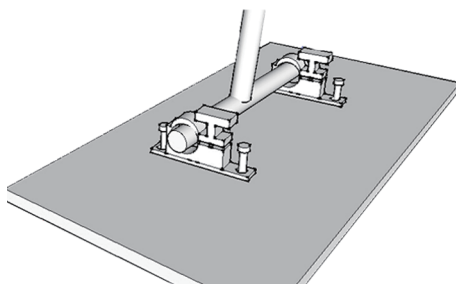
⑧土台へ⑨柱をはめ込み①フラットネジ2本と②ナット2個で固定します。

手順3. 天板柱の取付



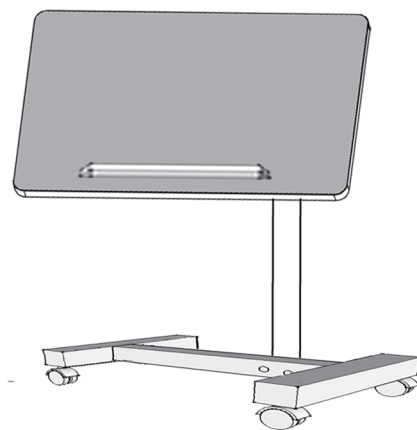
⑩天板柱へ⑥天板取付具2個を向きをそろえて取り付けます。

手順4. 天板の取付



⑩天板柱へ⑦天板を③フラットネジ(小)4個を使用して取り付けます。

手順5. 完成



手順2の立柱へ手順4の天板柱を差し込み④ハンドルで固定します。