



前ポケット付きスーツケース

取扱説明書

品番 : SR-BLT003

この度は当社製品をお買い上げいただき誠にありがとうございます。

安全にご使用いただくため、ご使用前にこの取扱説明書をよくお読みください。

⚠ 安全上の警告・注意

- ・ ボディ及びプラスチックの部品は、直射日光や使用・保管状況により色あせが生じることがあります。
- ・ 高温多湿になる場所はさけて、風通しの良い日陰で保管してください。
- ・ ハンドルの上げ下げの際は手を挟まないようご注意ください。
- ・ スーツケースを連続走行した直後には、キャスターに触れないでください。キャスター走行時に発生した摩擦熱でヤケドする危険性があります。
- ・ 現金や貴重品は、スーツケースに入れしないでください。ロック機構はスーツケースが不用意に開かないためのもので盗難を防止するものではありません。
- ・ 小さいお子様やペットが中に入って遊ばないようにご注意ください。
- ・ 本製品は旅行用のスーツケースです。本来の用途以外に使用しないでください。
- ・ 本製品が破損した場合は使用を中止してください。
- ・ 遊具や踏み台、椅子として使用することは危険ですのでおやめください。
- ・ スーツケースを開ける際は、ジッパーを最後の位置まで開いてから開けてください。途中までしか開けない状態でスーツケースを無理に開くと、ジッパーが破損する恐れがあります。
- ・ 伸縮ハンドルは走行用のハンドルです。このハンドルでスーツケースを持ち上げないでください。破損の原因になります。スーツケースを持ち上げる際は、必ず本体に固定されているハンドルをご使用ください。
- ・ スーツケースの強度や耐久性は、使用回数や経過年数の他、使用中に受ける衝撃や取り扱いの状態に大きく左右されますのでご了承ください。
- ・ キャスターは使用頻度や路面状態により摩耗の度合いが異なります。また素材の性質上、経年劣化は避けられませんのでご了承ください。

お手入れ方法

揮発性溶剤（シンナー、ベンジン、アルコール類等）では、清掃しないでください。変色したり、劣化の原因となります。

タワシや磨き粉、研磨剤入りのスポンジなどの利用は避けてください。

長時間使用しない時は、汚れを落とし、日陰の場所で保管してください。

製品仕様

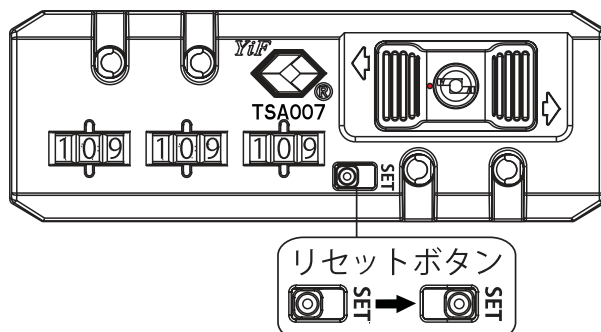
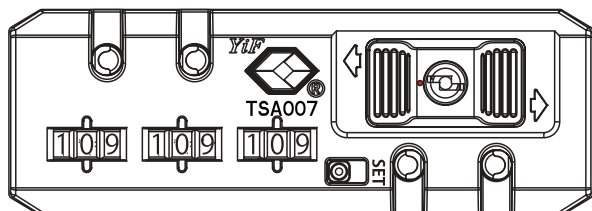
サイズ	： 約 W350×D240×H560mm
ポケットサイズ	： 約 W290×D50×H420mm
重量	： 約 3kg
材質	： ABS 樹脂、ポリカーボネート
本体容量	： 約 33L
本体耐荷重	： 20kg

ロック機能の使い方

※鍵穴は、空港職員による緊急開錠用になりますので、開錠用の鍵は付属していません。

※ロック機能のご使用前に、必ず使用説明書をお読み下さい。
操作方法の説明のため、実物の形状とは異なる場合がございます。

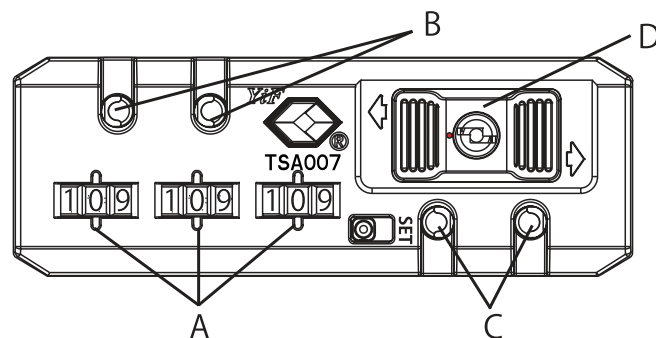
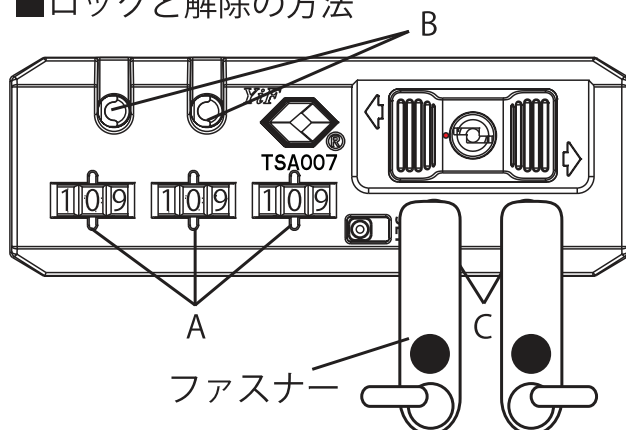
■ロック解除番号の設定方法



初期解除番号は0-0-0になります。

ロック解除番号を任意の番号に変更します。まず、ダイヤルの番号を解除番号に合わせ、リセットボタンを拡大図のように左から右に移動させます。その後、ダイヤルを任意の番号に合わせ、リセットボタンを右から左に戻せば設定完了です。

■ロックと解除の方法



Aの番号は問わず、ファスナーの先をBとCにカチッと音がするまで差し込みます。Cに差し込む際は、ファスナーの●マークの箇所を押すと差し込みやすくなります
番号をランダムにし、ロック完了です。

Aをロック解除番号に合わせ、Dを左右にスライドさせると、B・Cからファスナーの先が外れます。

◆解除番号の取り扱いについてのご注意◆

一度設定した解除番号は、お客様ご自身で管理してください。解除番号設定後、設定した番号以外での解除方法はございません。そのため解除不可の対応は一切できません。

※上記内容での修理・交換等もできかねますので予めご了承ください。

■ご不明な点等ご相談は

お買い上げの販売店または、サポートセンターまでご相談ください。

サポートセンター

☎ 0800-919-3690 (通話料無料)

携帯電話、PHSからのお問い合わせ 022-486-3390 (通話料有料)

e-mail: support@sunruck.com

受付時間：10:00～12:15、13:15～17:00 月～金 (祝祭日・夏期・年末年始休業)

https://www.sunruck.com/