

耐荷重量
20 kg

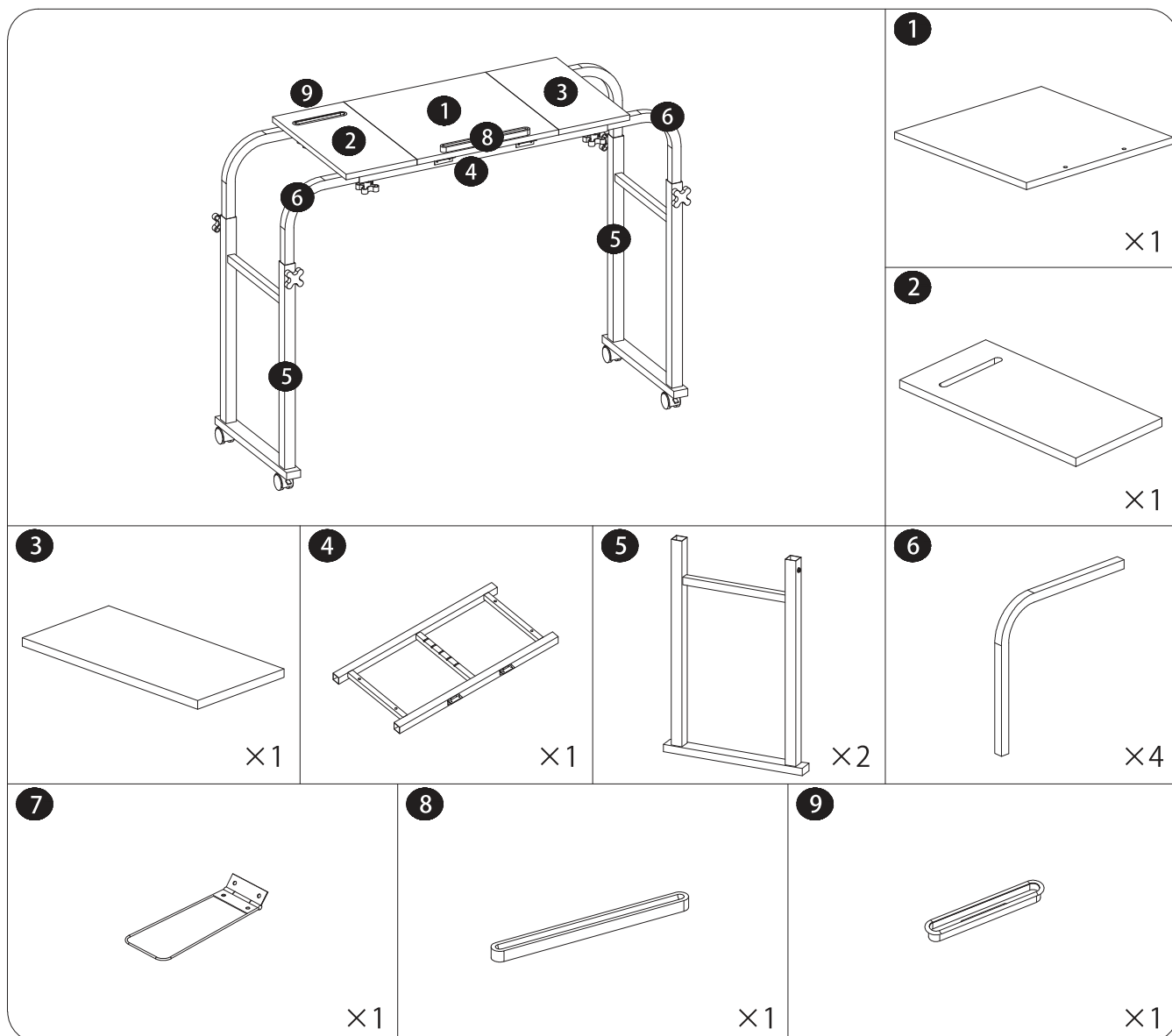
この度は当社製品をお買い上げいただき誠にありがとうございます。

安全にご使用いただくため、ご使用前にこの取扱説明書をよくお読みください。

⚠ 安全上の警告・注意

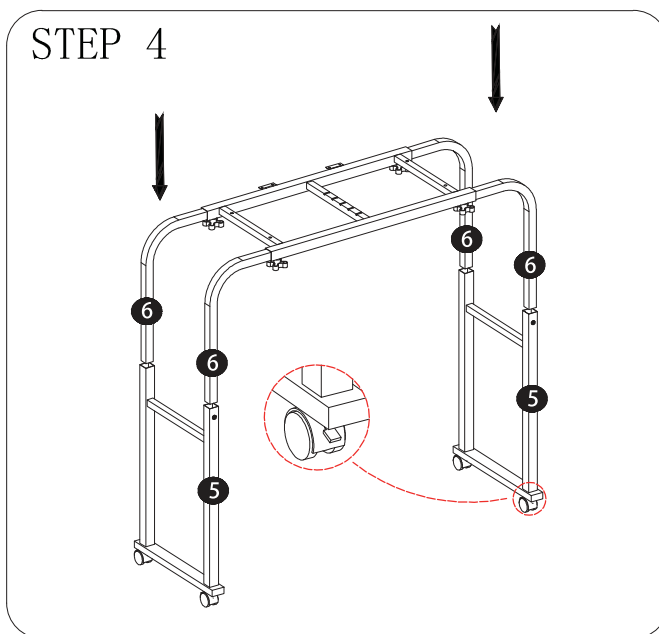
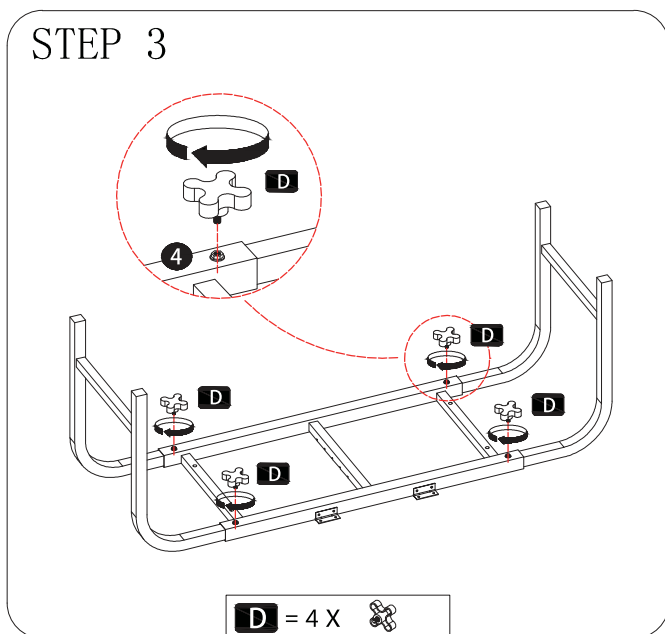
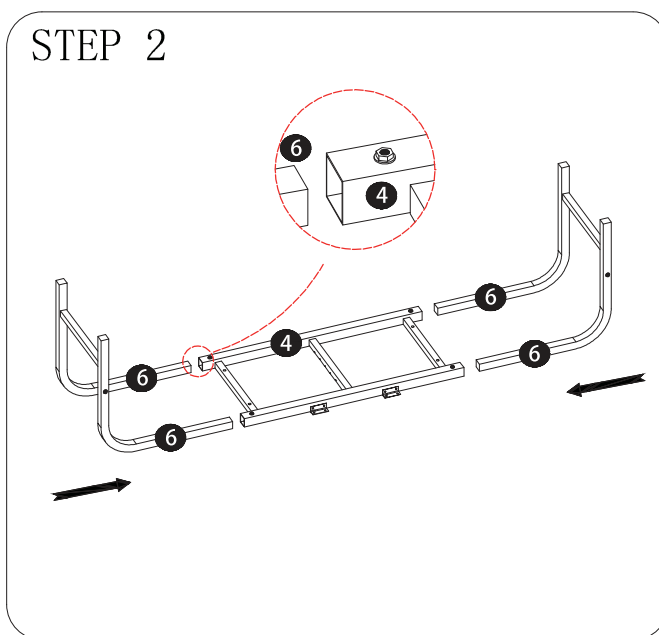
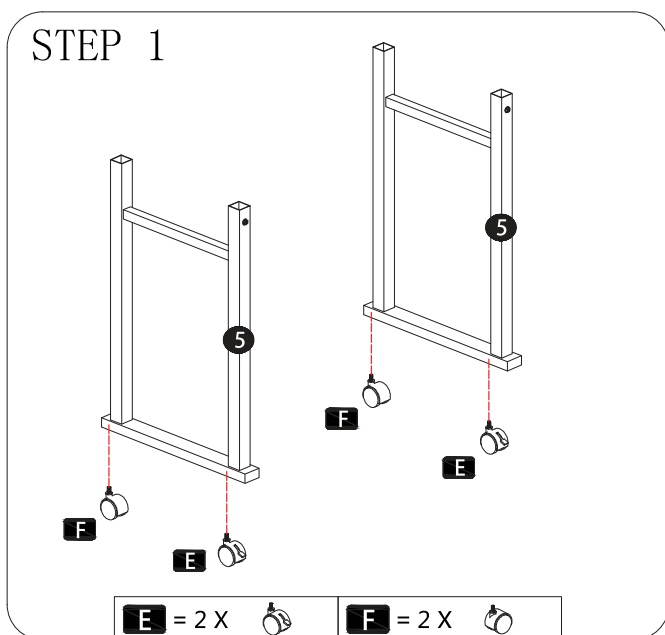
- ・ テーブル（天板）の耐荷重は 20kg（天板を上げた状態では 5kg）になります。耐荷重を超えた負荷をかけないでください。破損やけがの恐れがあります。
- ・ テーブルに物を載せた状態で高さ調整は行わないでください。
- ・ テーブルを手すりや歩行器がわりに使用しないでください。
- ・ 本製品の各部に破損または、変質等の異常が見られたときは使用を中止してください。
- ・ テーブルの上に乗ったり、寄りかかったりしないでください。
- ・ 火の近くや、高温になる場所に置かないでください。
- ・ 不安定な場所では使用しないでください。
- ・ お子様は製品で遊ばないように十分注意してください。
- ・ 定期的にねじのゆるみを確認して、緩んでいる場合は締めなおしてください。

■セット内容

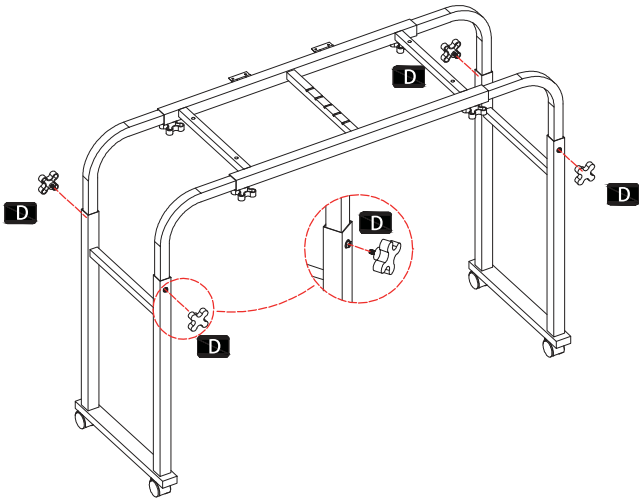



No.			個数	No.			個数	
A			木ネジ	6	E		キャスター(ストッパー付)	2
B			M6ネジ(短)	2	F		キャスター(ストッパー無)	2
C			M6ネジ(長)	4			スパナ	1
D			調節ハンドル	8			プラスドライバー	1

■組立手順

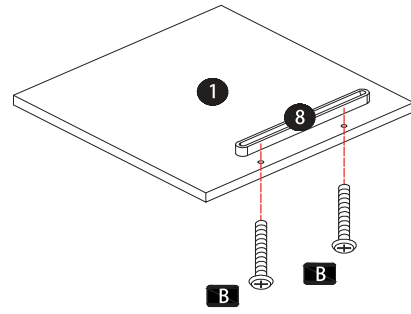



STEP 5



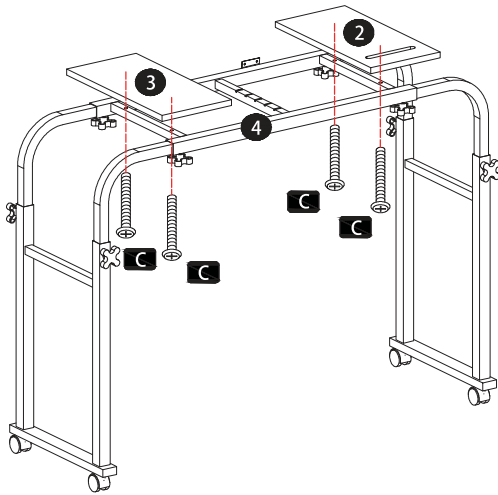
D = 4 X 


STEP 6



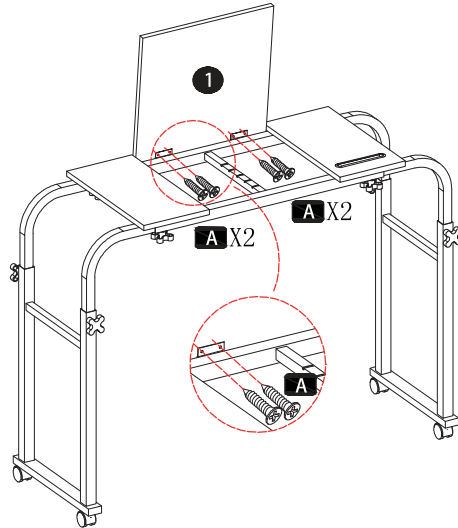
B = 2 X 


STEP 7



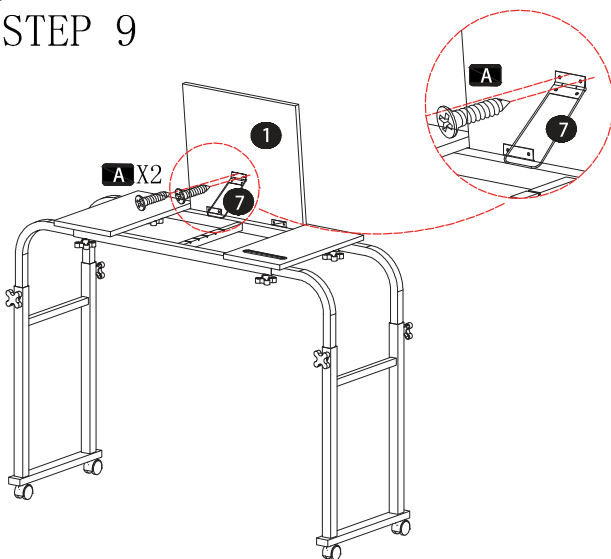
C = 4 X 

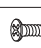
STEP 8



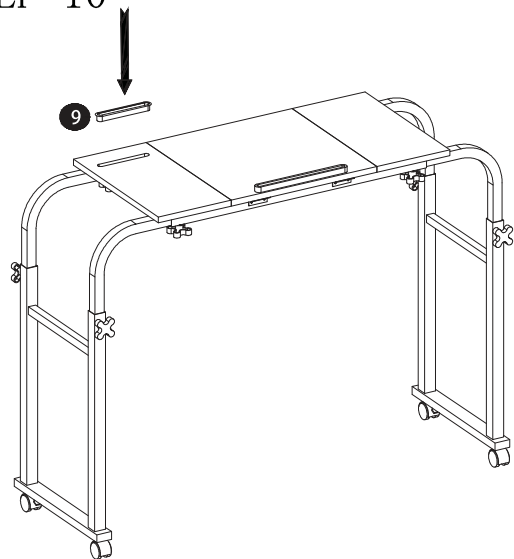
A = 4 X 

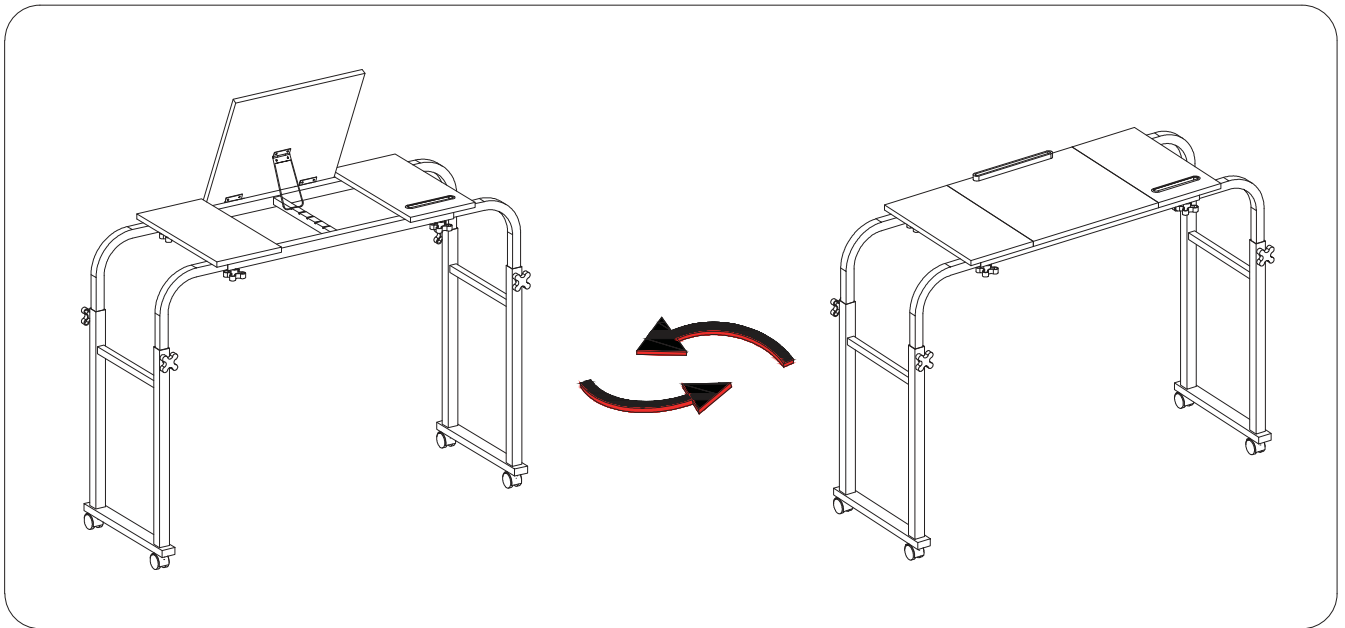
STEP 9



A = 2 X 

STEP 10






■製品仕様

- 製品サイズ:幅80~120 × 奥行40 × 高さ73~90cm
- 天板サイズ:幅80 × 奥行40cm
- 製品重量:約8.5kg
- 材質:MDF、スチール
- 耐荷重:天板通常20kg、中央天板を上げた状態5kg

サポートセンター

 **0800-919-3690** (通話料無料)

携帯電話、PHS からのお問い合わせ **022-486-3390** (通話料有料)

e-mail: support@sunruck.com

受付時間: 10:00 ~ 12:15、13:15 ~ 17:00 月~金 (祝祭日・夏期・年末年始休業)

<https://www.sunruck.com/>