



猫用キャビネット

SR-EWF161

取扱説明書

この度は、弊社製品をお買い求めいただきましてありがとうございます。
ご使用前に必ず、この説明書をよくお読みの上、正しくお使いください。

⚠ 安全上の警告・注意

- ・本製品は猫用のキャビネットです。それ以外の用途では使用しないでください。
- ・本製品の耐荷重は天板 10kg・キャビネット内部 15kg になります。耐荷重以上の負荷をかけるしないでください。
- ・室内でのみご使用ください。また、必ず平らな安定する場所に設置してください。不安定な場所に設置すると、転倒してケガや破損その他のトラブルの原因となります。
- ・本製品に座ったり上に立ったりしないでください。また、お子様の遊具などに使用しないでください。
- ・本製品を改造しないでください。
- ・本製品にペットを入れたまま移動しないでください。
- ・本製品を移動する場合は、天板の上やキャビネット内部の物は取り除いてから移動してください。
- ・落としたりぶつけたりなどの乱暴な扱いはしないでください。破損や事故の原因になります。
- ・本製品が変形・破損した場合は使用しないでください。
- ・直射日光の当たる場所で使用しないでください。変質や変形、破損の原因になります。
- ・暖房などの熱源の近くに置かないでください。また、熱湯をかけないでください。変形や破損の原因になります。

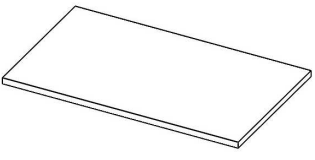
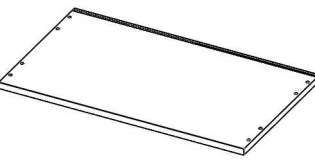
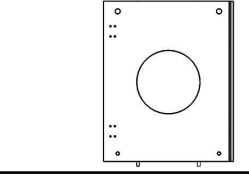
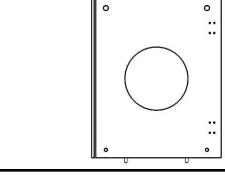
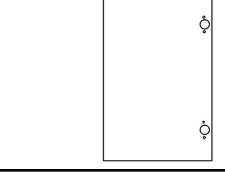
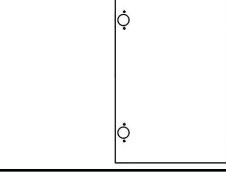
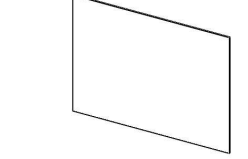
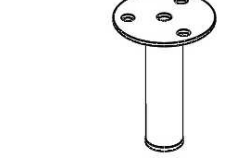
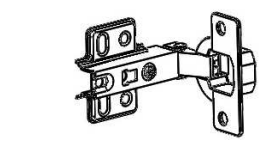
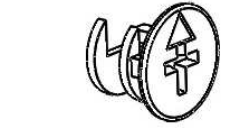
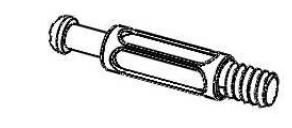


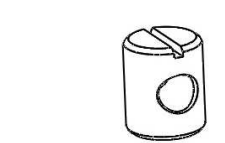
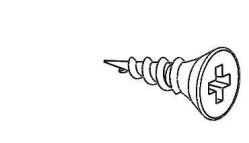
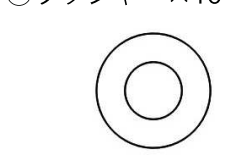

お手入れ・保管方法

- ・本製品を洗浄する場合は、乾いた柔らかい布でから拭きしてください。汚れが付いた場合は、薄めた中性洗剤で拭き取り、水拭きした後に乾いた布でから拭きしてください。
- ・たわしや磨き粉で磨くと、傷が付く恐れがあります。
- ・洗浄後は、直射日光を避け陰干しして乾燥させてください。
- ・シンナーやベンジンなどの有機溶剤は使用しないでください。
- ・長期間保管する場合は各部を点検し、異常がないことを確認してください。異常が認められた場合は使用を中止してください。

製品仕様

製品寸法	約幅 700 × 奥行 430 × 高さ 640mm(脚の高さ 100mm)
キャビネット内寸	約幅 660 × 奥行 395 × 高さ 505mm
側板穴の直径	約 200mm
製品重量	約 19.2kg
耐荷重量	天板：10kg、内部：15kg
材質	メラミン化粧板、スチール(粉体塗装)

部品表

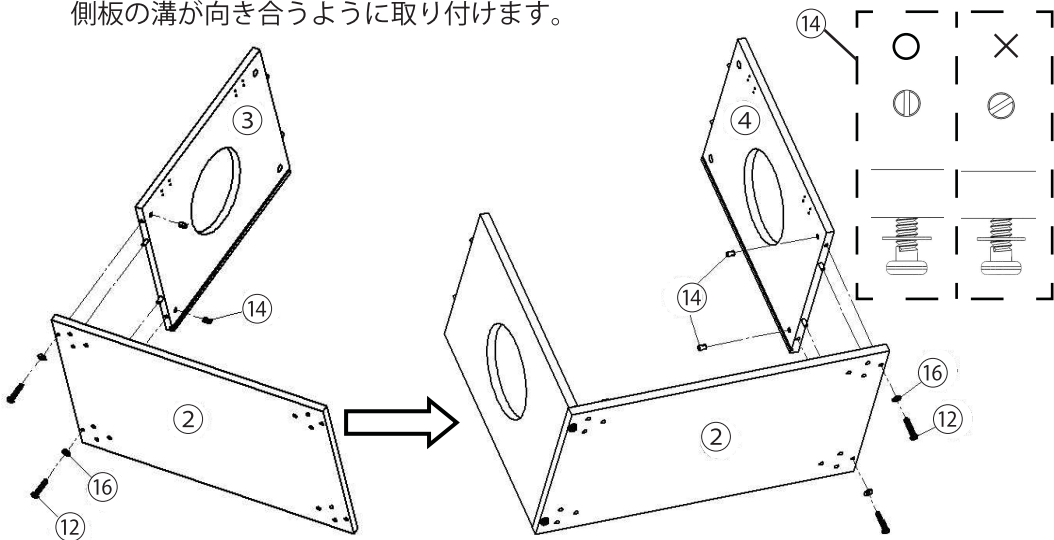
①天板×1 	②底板×1 	③側板・左×1 
④側板・右×1 	⑤扉・左×1 	⑥扉・右×1 
⑦背板×1 	⑧脚×4 	⑨蝶番×4 
⑩カムロック×4 	⑪ 連結ボルト×4 	⑫ボルト・長×4 
⑬ボルト・短×12 	⑭丸ナット×4 	⑮木ネジ×24 
⑯ワッシャー×16 	⑰六角レンチ×1 	

組立図

組み立ての前にプラスドライバーを用意してください。
ボルトネジの締め付けは、付属の六角レンチを使用してください。

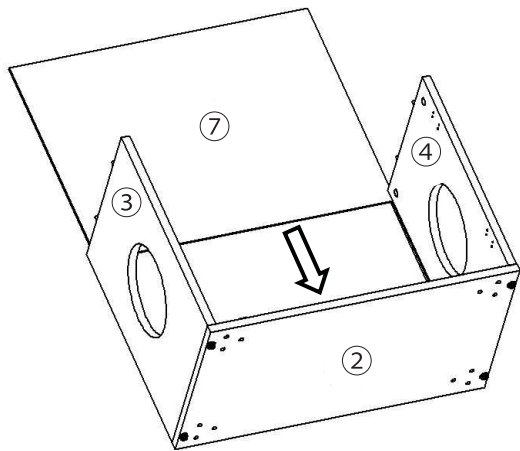
1、底板に側板を取り付ける

始めに側板に⑭丸ナットを差し込んでから取り付けます。
挿し込む際に、丸ナットの穴が底板側に向くように設置してください。
側板の溝が向き合うように取り付けます。



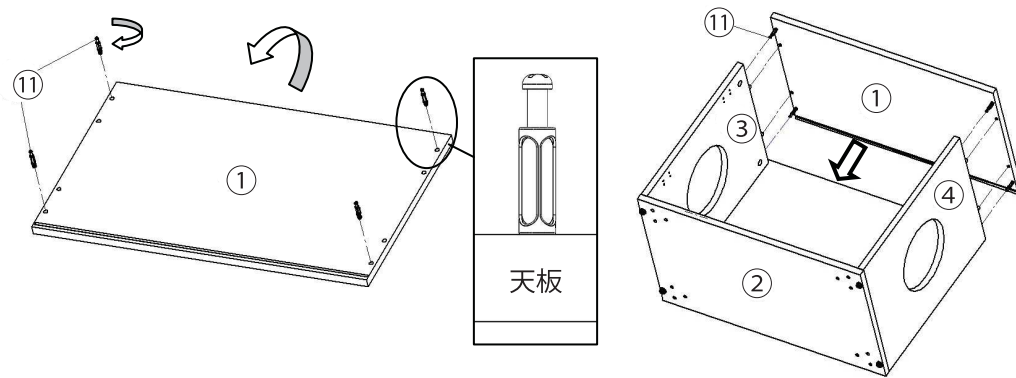
2、背板をはめる

側板の溝に差し込みスライドさせて取り付けます。

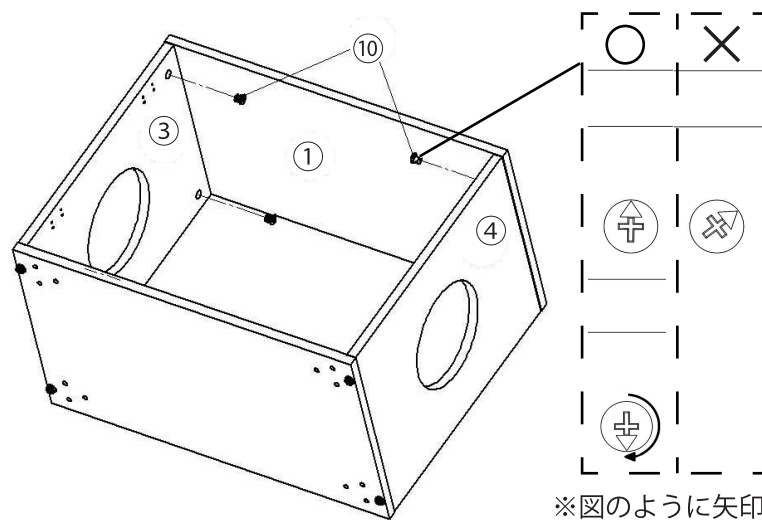


3、天板を取り付ける

天板に⑪連結ボルトを取り付けます。
取り付け位置は天板の外側の穴になります。連結ボルトの差し込む方向には注意してください。
連結ボルトの取り付けが完了できたら、側板の穴と合わせてはめ込みます。



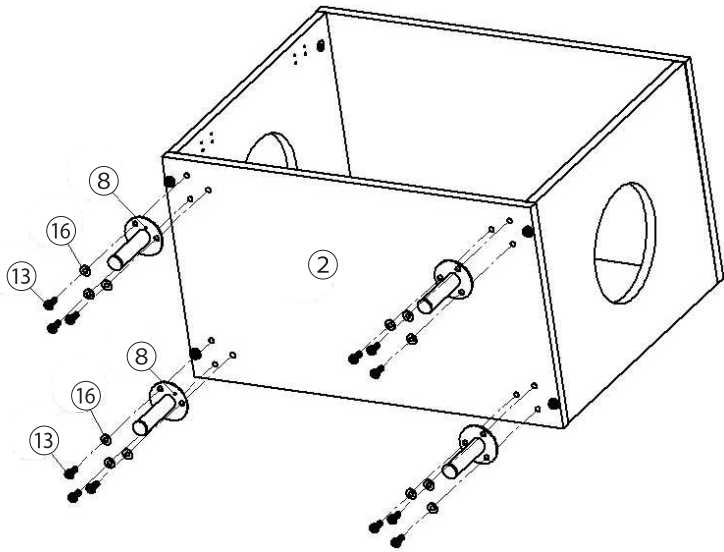
天板を取り付けたら、側板から⑩カムロックを差し込み、ドライバーを使用してカムロックを回し締め付けます。



※図のように矢印の向きに注意してください。

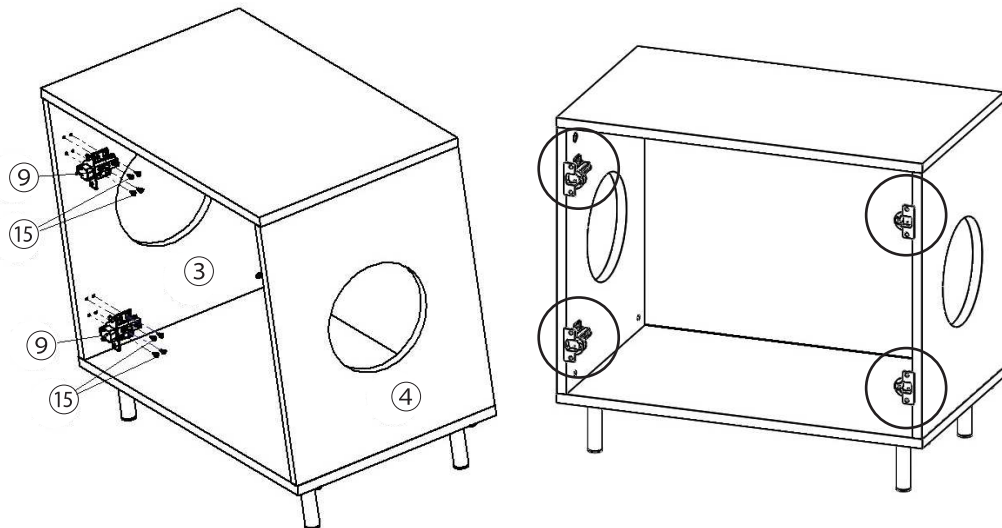
4、脚の取り付け

板の取り付けがすべて完了したら、⑧脚を底板に取り付けます。
⑬ボルト・短と⑯ワッシャーを使用してガタつきや外れないようにしっかりと取り付けます。※1つの脚に対し⑬ボルト・短×3、⑯ワッシャー×3



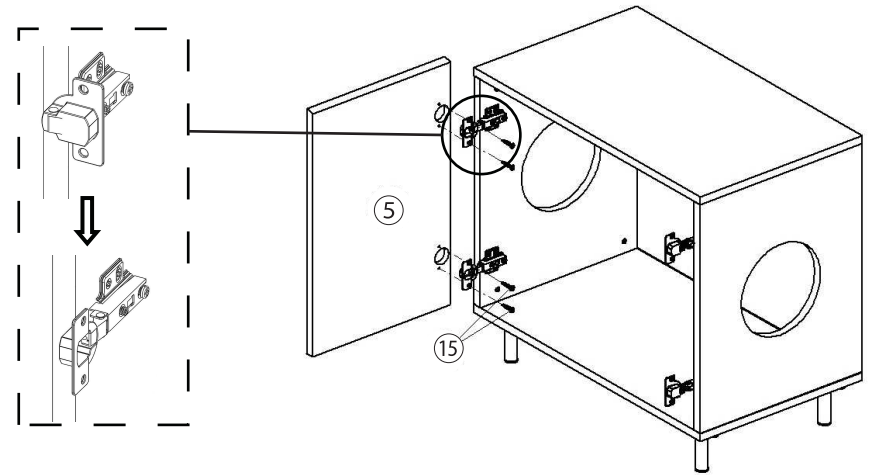
5、蝶番を取り付ける

側板の左右の内側に⑨蝶番を⑮木ネジを使用して取り付けます。
※1つの蝶番に対し⑮木ネジ×4



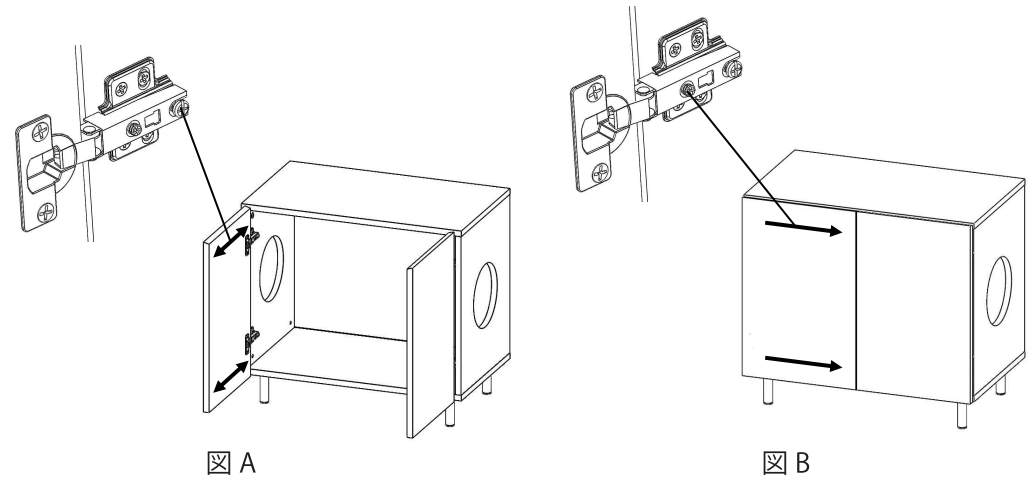
6、扉を蝶番に取り付ける

⑨蝶番を外側に回し、扉を⑮木ネジを使用して取り付けます。



7、扉の位置を調節する

図 A のように蝶番の後側のボルトを回すと扉が前後方向に動きます。
図 B のように蝶番の前側のボルトを回すと扉が左右方向に動きます。
調節ができれば完成です。



サポートセンター

☎ 0800-919-3690 (通話料無料)

携帯電話、PHS からのお問い合わせ 022-486-3390 (通話料有料)

e-mail: support@sunruck.com

受付時間：10:00～12:15、13:15～17:00 月～金 (祝祭日・夏期・年末年始休業)

https://www.sunruck.com/