



Sun Ruck

猫ハウス付きセンターテーブル 取扱説明書

品番：SR-EWF163-WN

この度は、弊社製品をお買い求めいただきましてありがとうございます。
ご使用前に必ず、この説明書をよくお読みの上、正しくお使いください。

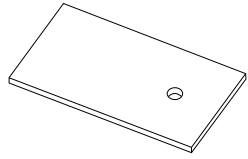
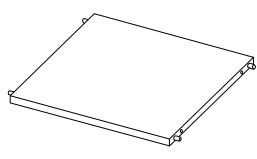
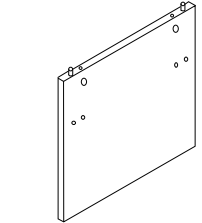
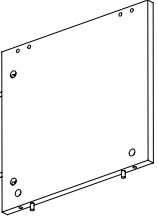
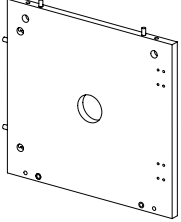
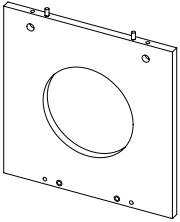
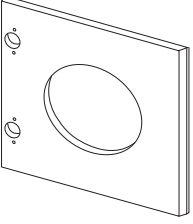
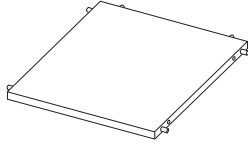
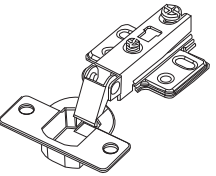

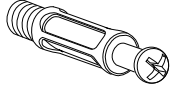


⚠️ 安全上の警告・注意

- ・本製品は猫ハウス付きセンターテーブルです。それ以外の用途では使用しないでください。
- ・本製品の耐荷重は天板 20kg です。
- ・室内でのみご使用ください。また、必ず平らな安定する場所に設置してください。
不安定な場所に設置すると、転倒してケガや破損その他のトラブルの原因となります。
- ・本製品に座ったり上に立ったりしないでください。また、お子様の遊具などに使用しないでください。
- ・本製品を改造しないでください。
- ・本製品にペットを入れたまま移動しないでください。
- ・落としたりぶつけたりなどの乱暴な扱いはしないでください。破損や事故の原因になります。
- ・本製品が変形・破損した場合は使用しないでください。
- ・直射日光の当たる場所で使用しないでください。変質や変形、破損の原因になります。
- ・暖房などの熱源の近くに置かないでください。また、熱湯をかけないでください。変形や破損の原因になります。

お手入れ・保管方法

- ・本製品を洗浄する場合は、乾いた柔らかい布でから拭きしてください。汚れが付いた場合は、薄めた中性洗剤で拭き取り、水拭きした後に乾いた布でから拭きしてください。
- ・たわしや磨き粉で磨くと、傷が付く恐れがあります。
- ・洗浄後は、直射日光を避け陰干しして乾燥させてください。
- ・シンナーやベンジンなどの有機溶剤は使用しないでください。
- ・長期間保管する場合は各部を点検し、異常がないことを確認してください。異常が認められた場合は使用を中止してください。

部品表

①天板×1 	②棚板×1 	③側板・左×1 	
④側板・中左×1 	⑤側板・右×1 	⑥背板×1 	
⑦扉×1 	⑧底板×1 	⑨蝶番×2 	
⑩カムロック×22 	⑪ 連結ボルト×22 	⑫木ネジ×12 	⑬パッド×5 

製品仕様

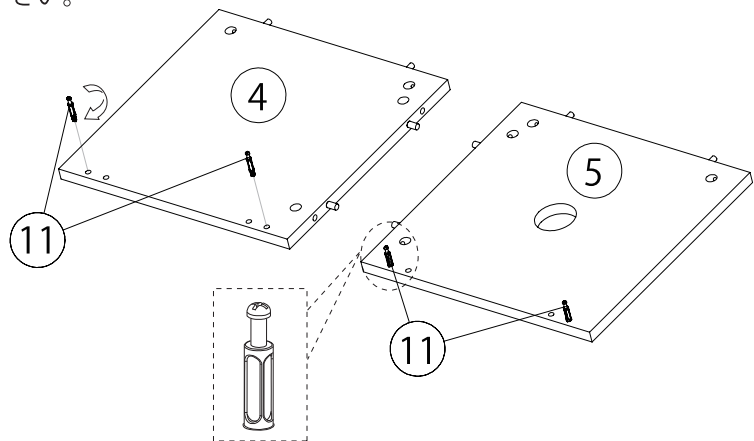
製品寸法	約 W80×D45×H40 cm
猫ハウス部内寸	約 W33.9×D41×H36.4 cm
側板穴の直径	約 200 mm
製品重量	17.7 kg
耐荷重量	天板：20 kg 棚板：10 kg 底板：15 kg
材質	メラミン化粧板

組立図

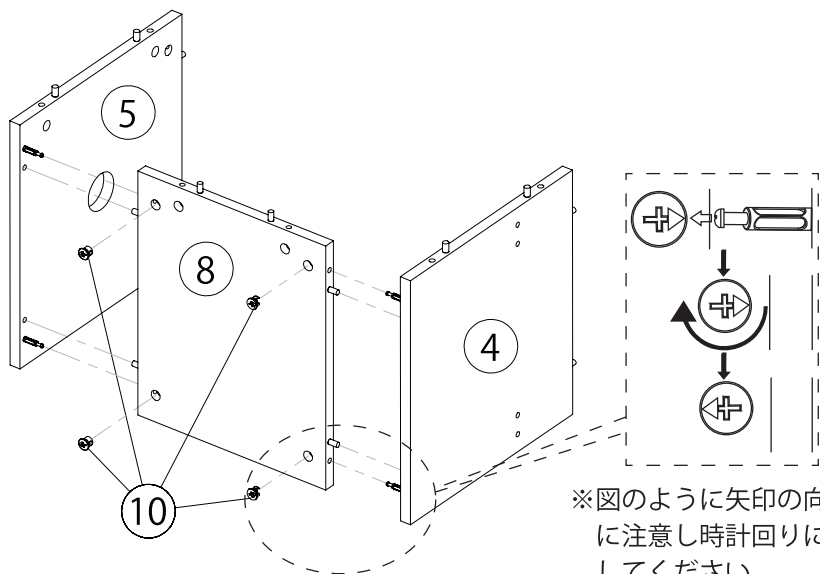
組み立ての前にプラスドライバーを用意してください。

1、始めに④側板・中左⑤側板・右に⑪連結ボルトを取り付けます。

連結ボルトの差し込む方向には間違えないように注意してください。

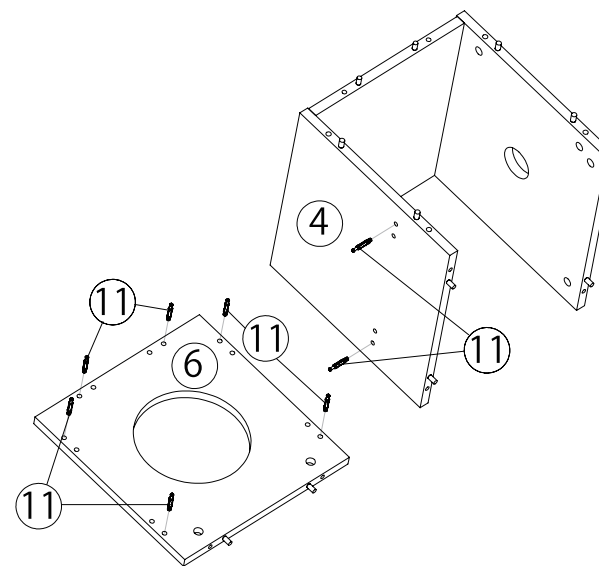


2、④側板・中左⑤側板・右を⑧底板に取り付けてから⑩カムロックを差し込み、ドライバーを使用してカムロックを回し締め付けます。

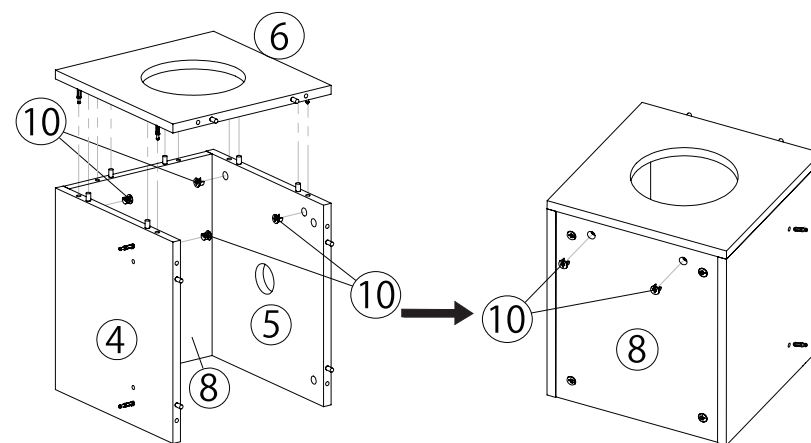


※図のように矢印の向きに注意し時計回りに回してください。

3、⑥背板と④側板・中左⑪に連結ボルトを取り付けます。

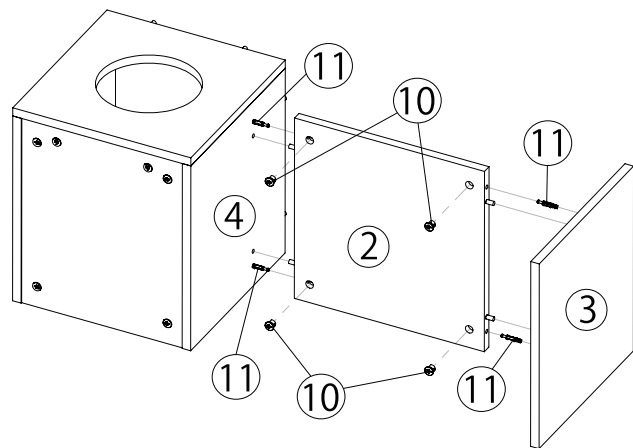


4、⑥背板を取り付けてから⑩カムロックを差し込み、ドライバーを使用してカムロックを回し締め付けます。

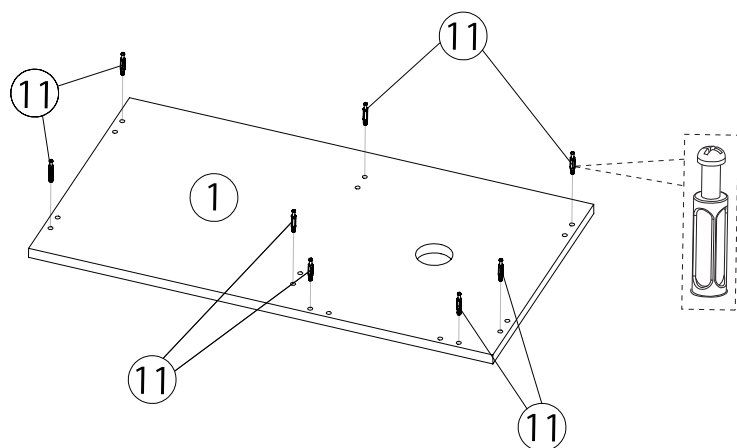


5、③側板・左に⑪連結ボルトを取り付けます。

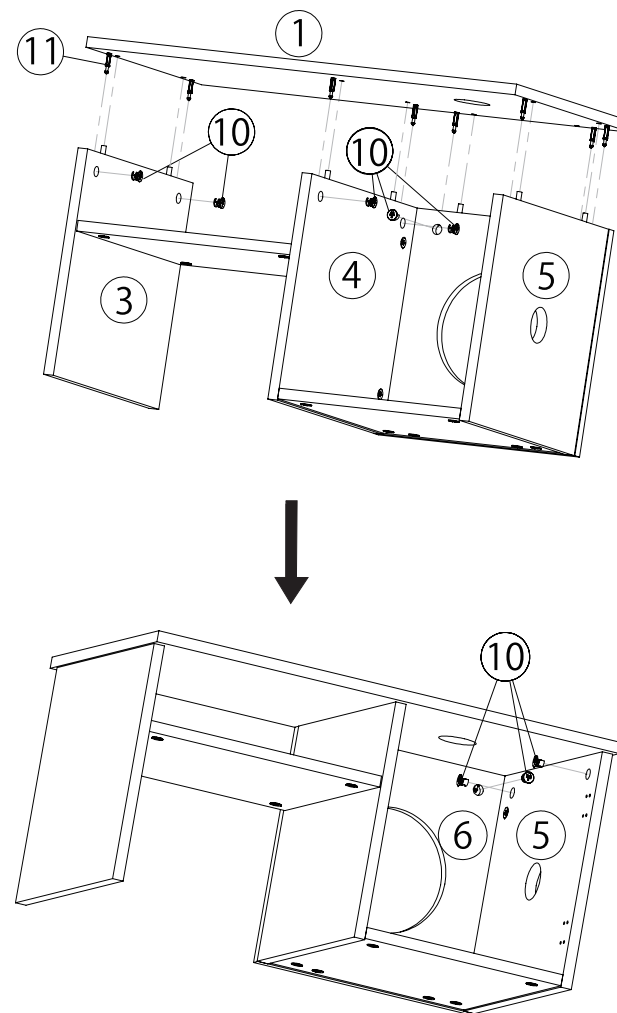
③側板・左と④側板・中左に②棚板を取り付けてから、⑩カムロックを差し込み、ドライバーを使用してカムロックを回し締め付けます。



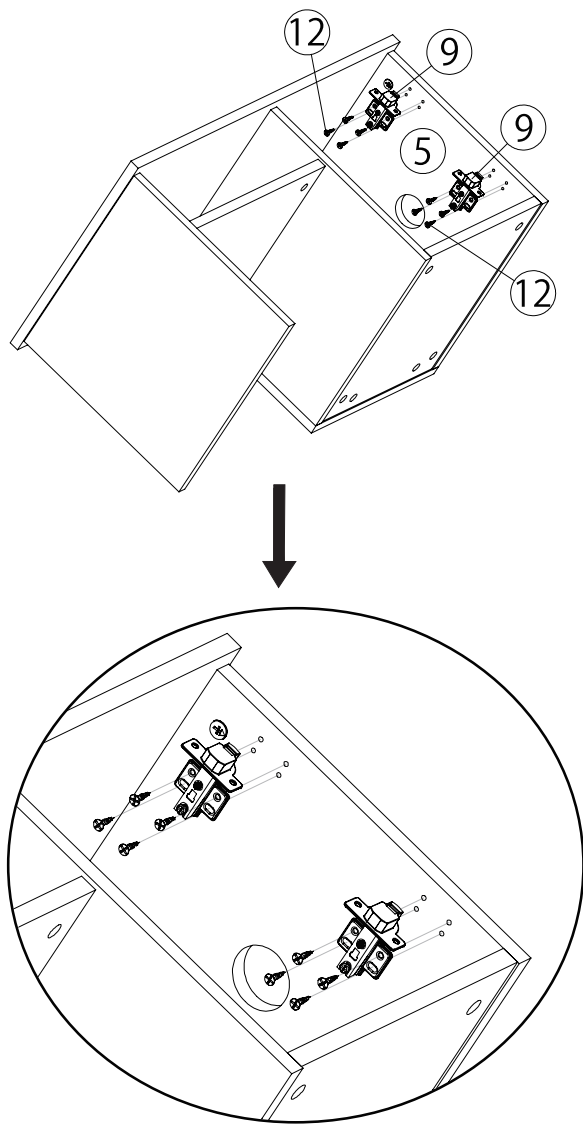
6、⑪ 連結ボルト 6 本を①天板に差し込みます。連結ボルトの差し込む方向には間違えないように注意してください。



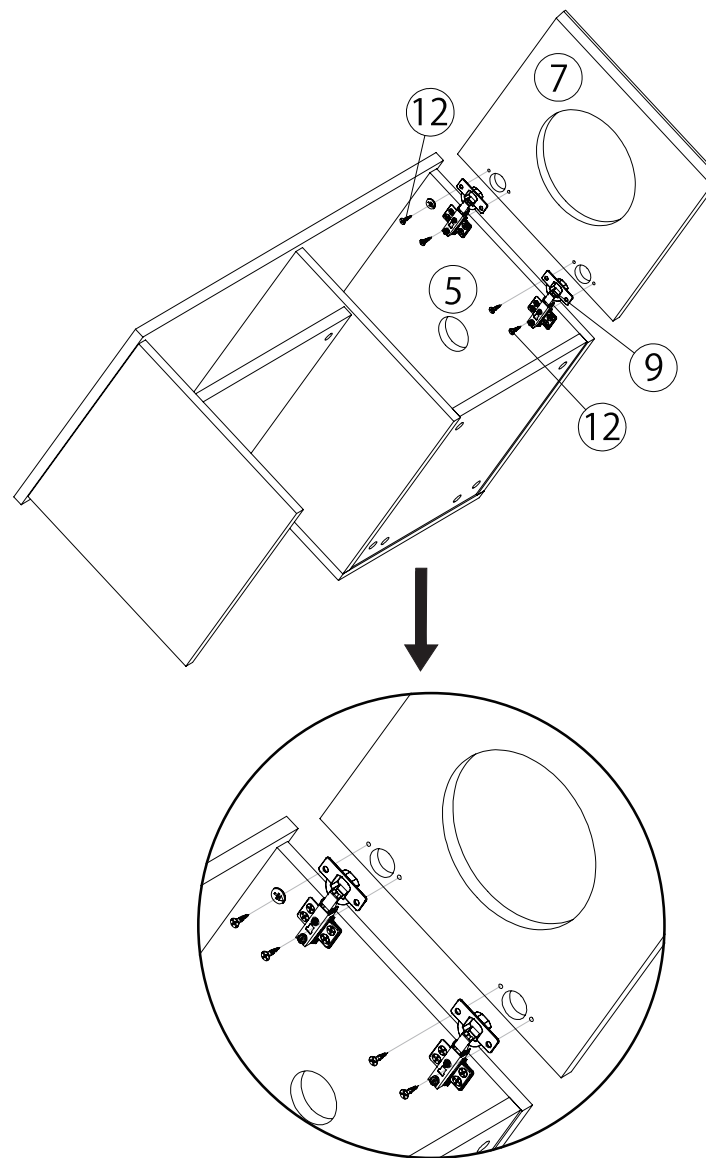
7、天板を取り付けたら、⑩カムロックを差し込み、ドライバーを使用してカムロックを回し締め付けます。



8、側板の右の内側に⑨蝶番を⑫木ネジを使用して取り付けます。
※1つの蝶番に対し⑫木ネジ×4



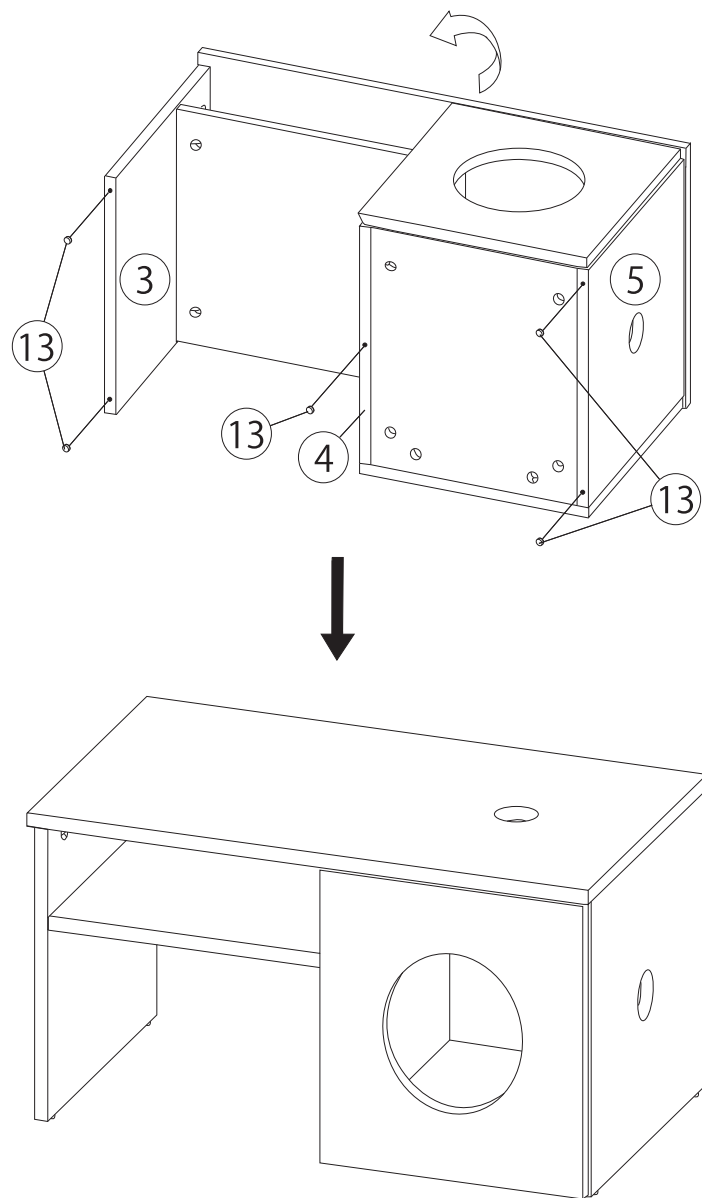
9、⑨蝶番を外側に回し、⑦扉を⑫木ネジを使用して取り付けます。
※扉を開閉し、引っ掛からないように調整します。



10、板の取り付けがすべて完了出来たら、⑬パッドを取り付けます。

⑬パッドがはずれないようにしっかりと取り付けます。

※全部 5ヶ所・⑬パッド×5本



11、扉の位置を調節する

図 A のように蝶番の後側のボルトを回すと扉が前後方向に動きます。

図 B のように蝶番の前側のボルトを回すと扉が左右方向に動きます。
調節ができれば完成です。

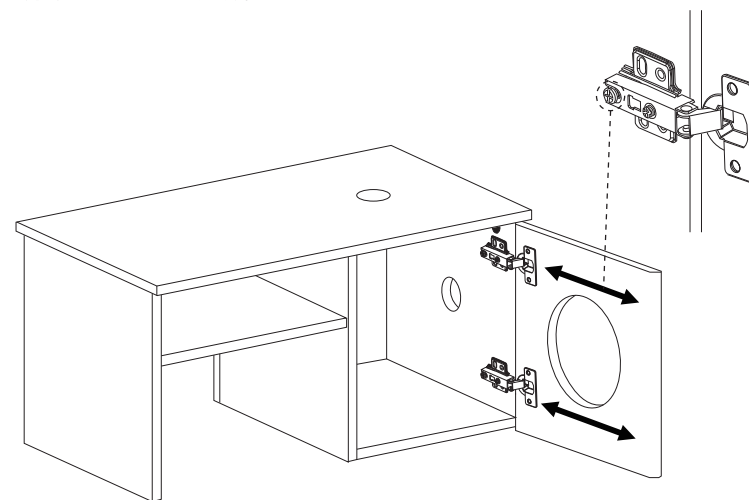


図 A

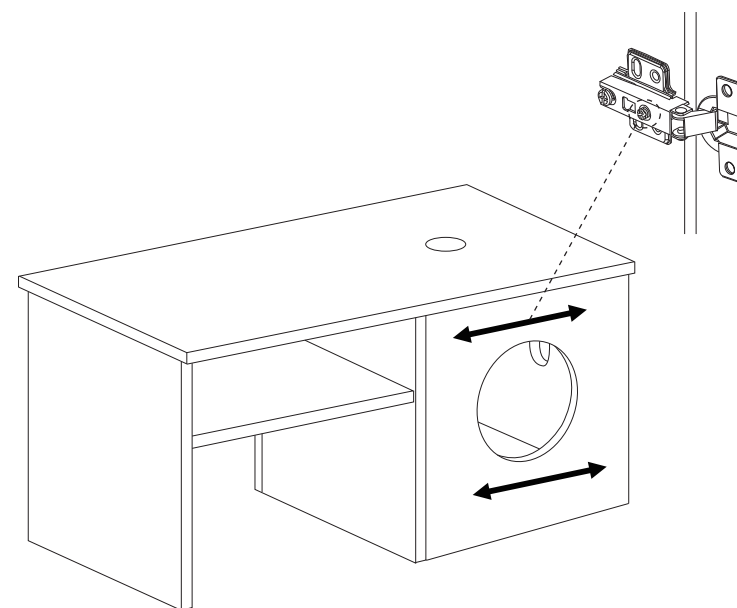
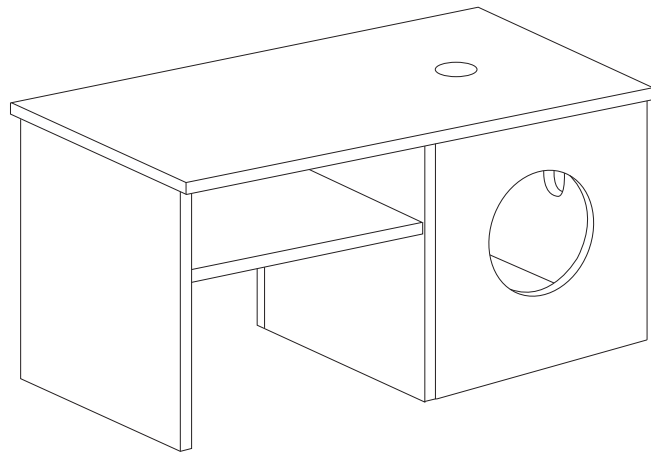
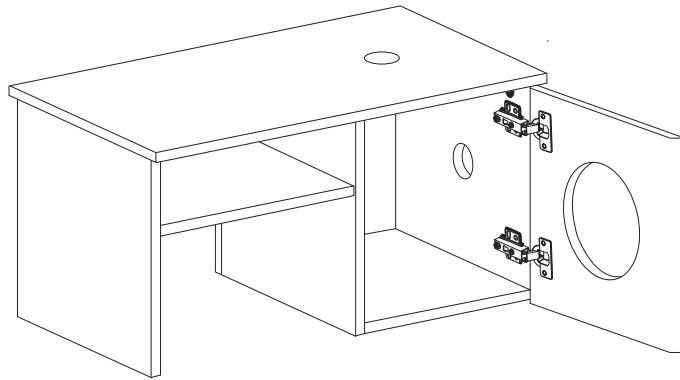



図 B

12、組み立て完成図



サポートセンター

 **0800-919-3690** (通話料無料)

携帯電話、PHS からお問い合わせ **022-486-3390** (通話料有料)

e-mail: support@sunruck.com

受付時間：10:00～12:15、13:15～17:00 月～金 (祝祭日・夏期・年末年始休業)

<https://www.sunruck.com/>