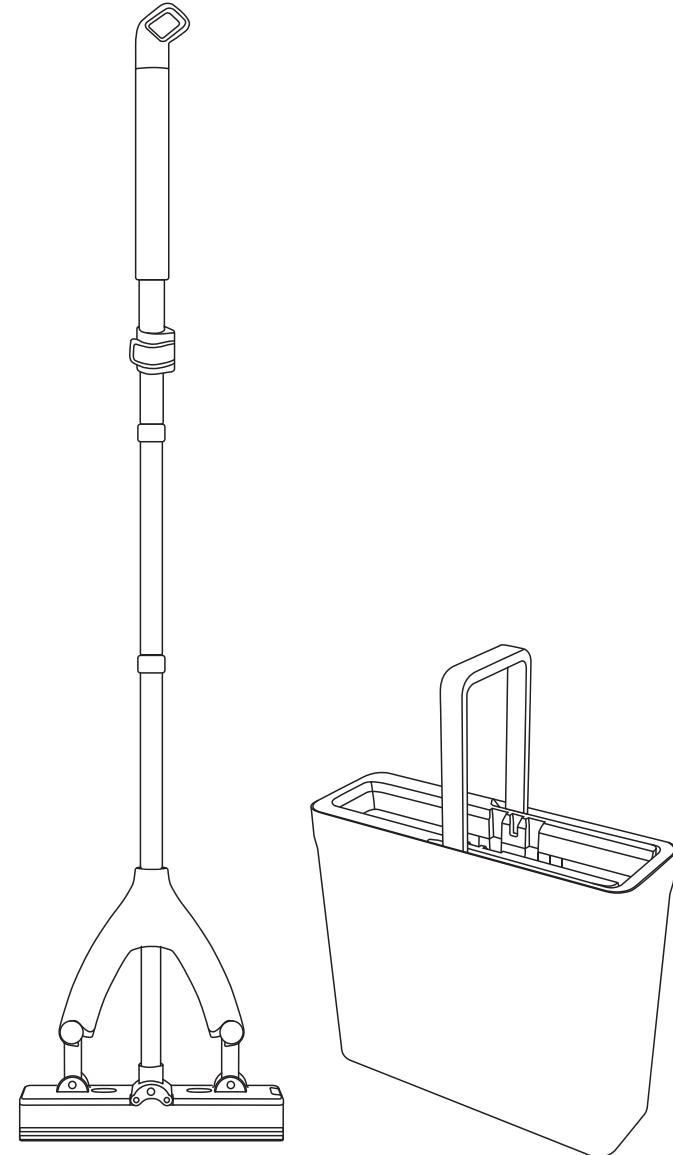


仕様

本体寸法(約)	W26×D6×H113~137cm(スポンジ取付時)
バケツ寸法(約)	W34×D11×H29cm(口径:W30.5×D6cm)
総重量(約)	1.85kg
材質	ポリプロピレン、ポリビニルアルコール、ステンレス
付属品	スポンジモップ×2、説明書



バケツ付きスポンジモップ SR-FM05 取扱説明書



サポートセンター

 **0800-919-3690** (通話料無料)

携帯電話、PHS からのお問い合わせ **022-486-3390** (通話料有料)

e-mail: support@sunruck.com

受付時間：10:00～12:15、13:15～17:00 月～金 (祝祭日・夏期・年末年始休業)

<https://www.sunruck.com/>

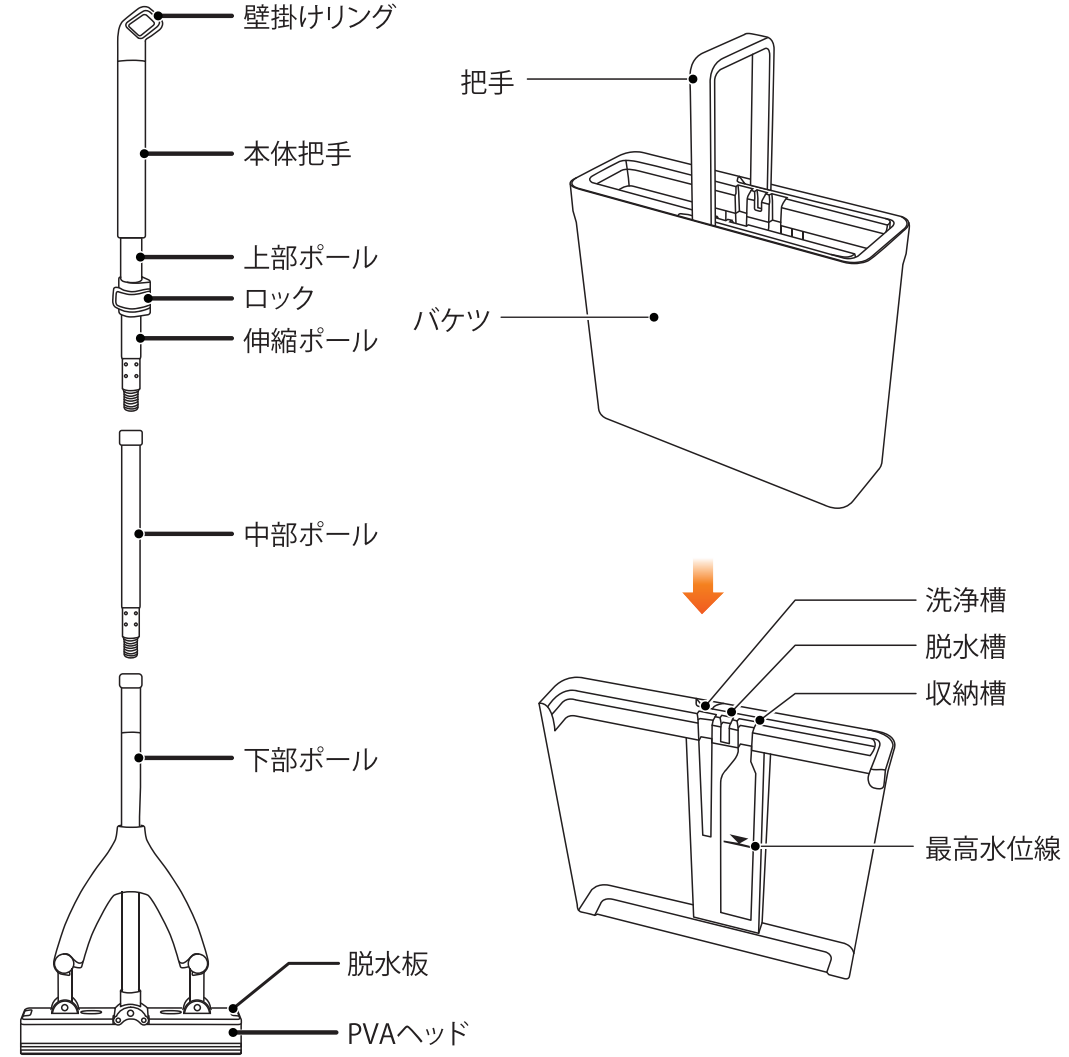
このたびは、弊社製品をお買い上げいただき誠にありがとうございます。
 ご使用前にこの取扱説明書をよくお読みください。
 また、お手元に置き、いつでも確認できるようにしておいてください。
 デザイン及び仕様については改良のため予告なしに変更することがございます。

使用上の注意・警告

⚠ 注意・警告

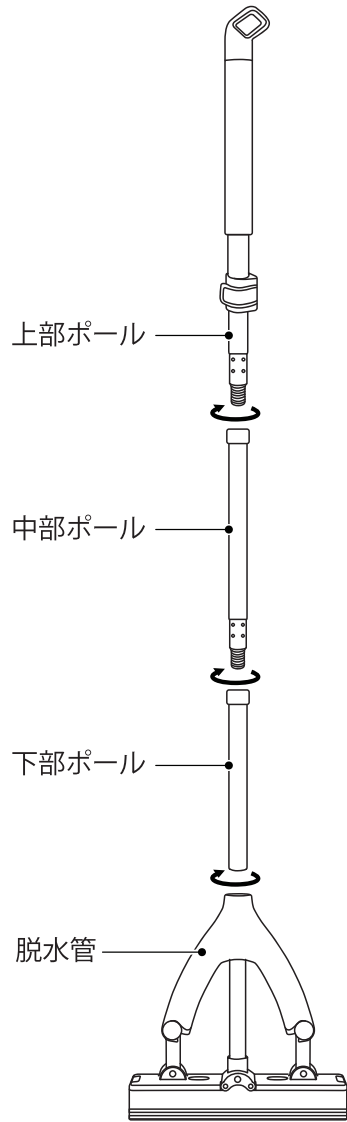
- 本製品を分解・修理・加工・改造はしないでください。また、用途以外で使用しないでください。
- 本製品に強い振動や衝撃、無理な力を与えないでください。
- ご使用の際、滑るようなところを避け、平らな場所でご使用ください。バランスを崩しバケツの水がこぼれてしまう恐れがあります。
- 商品の各パーツがしっかり接続されているかをよく確認の上、ご利用ください。
- ヘッド部分をバケツで洗う時は、しっかりとポールを持ってください。
- 強い洗剤を長く置きっぱなしにしないように注意してください。
- 子供によるご使用を避けてください。手が挟まれてけがをする恐れがあります。
- ヘッドを取り換える時、無理に引っ張ったりしないでください。破損の原因となります。
- 本製品を水中や水のかかる場所、高温・多湿となる場所、ほこりや油煙などの多い場所に保管しないでください。
- 本製品のお手入れをする場合には、ベンジンやシンナーなどの揮発性有機溶剤が含まれているものは使用しないでください。

各部名称

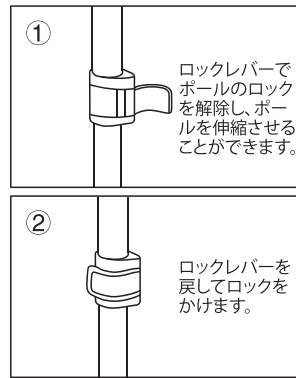


組み立て方法

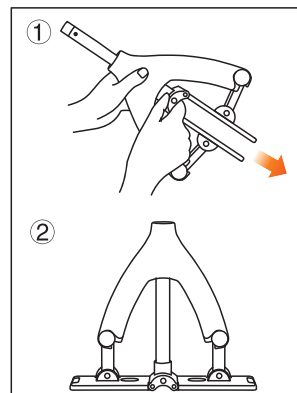
各パーツを確認し、しっかりと組み立ててからご使用ください。



ポールの伸縮方法



上部ポールと中部ポールを合わせて時計回りに回して固定します。中部ポールと下部ポールも同様です。脱水板を下の方に引っ張って伸ばします。

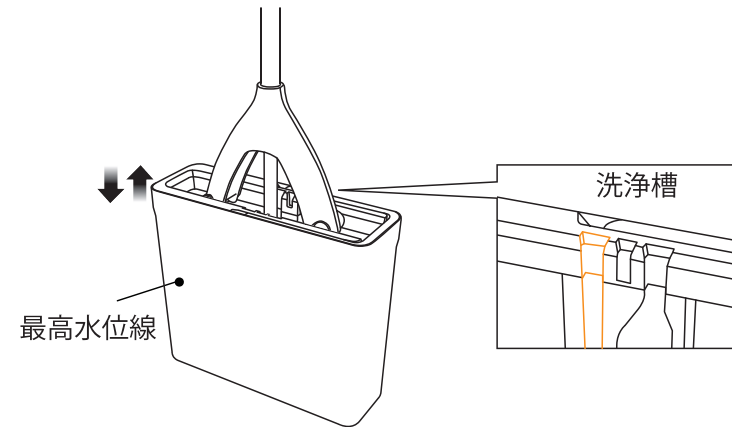


上中下で繋げたポールを脱水管と接続させます。

使用方法

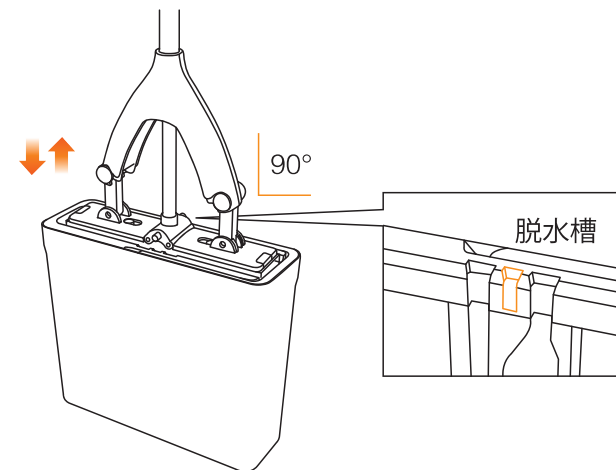


注意
最高水位線の下まで水を入れます。モップを入れるときはバケツに対し90°に入れてください。



ステップ1: 洗浄

バケツの洗浄槽に合わせてモップを差し込み、上下に数回動かして濡らします。

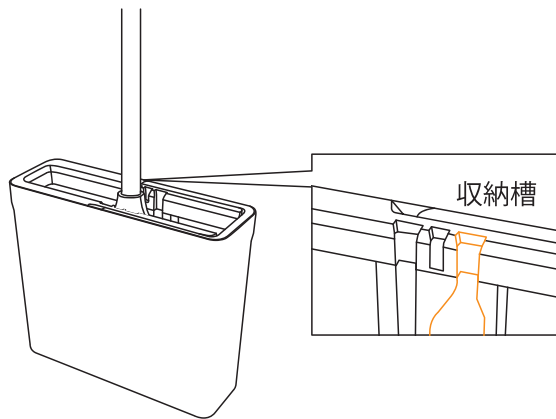


ステップ2: 脱水

バケツの脱水槽に合わせてモップを差し込み、「カチッ」と音がするまで水を切ります。

収納方法

収納槽に差し込んでください。
使用後は風通しの良いところに置いて保管してください。



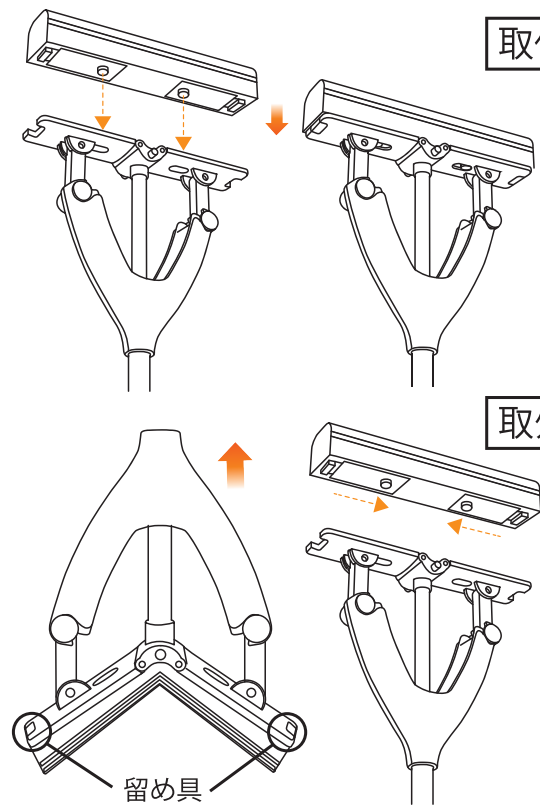
ヘッドの切り替えについて

取付

ヘッドの中央部分二か所を水切り板の所に合わせてはめます。
それからヘッド両サイドをそれぞれ水切り板の両サイドに合わせて「カチッ」と音がするまで止めます。

取外

スポンジを取り付けた状態で、脱水板を上に引き上げます。スポンジを止めている両外側の留め具を片手でつまむようにして外します。
脱水板を水平に戻し、スポンジを中央に寄せるように絞りつつ、中央の穴から外します。



メモ