

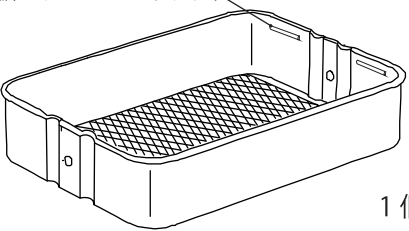

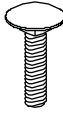

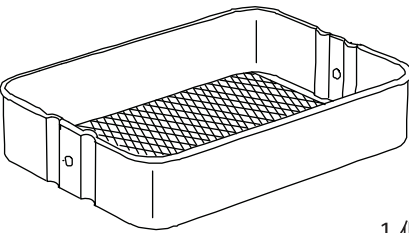
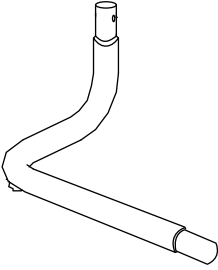


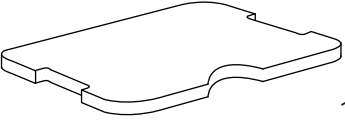
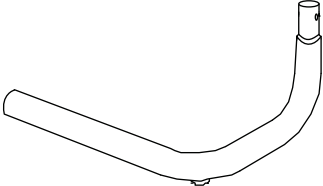

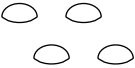

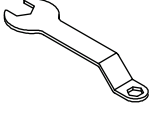
この度は当社製品をお買い上げいただき誠にありがとうございます。
安全にご使用いただくため、ご使用前にこの取扱説明書をよくお読みください。
組み立てる前に必ず、部品表をご覧になり、内容物をご確認ください。
組立作業はカーペットの上や、毛布を敷いて行うなど床や製品を傷つけないようにご注意ください。

⚠ 安全上の警告・注意

- ・ テーブル（天板）には 10kg 以上の物は置かないでください。転倒、破損しけがの恐れがあります。
- ・ バスケットには 15g 以上の物は置かないでください。転倒、破損しけがの恐れがあります。
- ・ テーブルやバスケットに物を載せた状態で高さ調整は行わないでください。
- ・ テーブルやバスケットを手すりや歩行器がわりに使用しないでください。
- ・ 本製品の各部に破損または、変質等の異常が見られたときは使用を中止してください。
- ・ テーブルやバスケットの上に乗ったり、寄りかかったりしないでください。
- ・ 火の近くや、高温になる場所に置かないでください。
- ・ 不安定な場所では使用しないでください。
- ・ お子様製品で遊ばないように十分注意してください。
- ・ 定期的ねじのゆるみを確認して、緩んでいる場合は締めなおしてください。

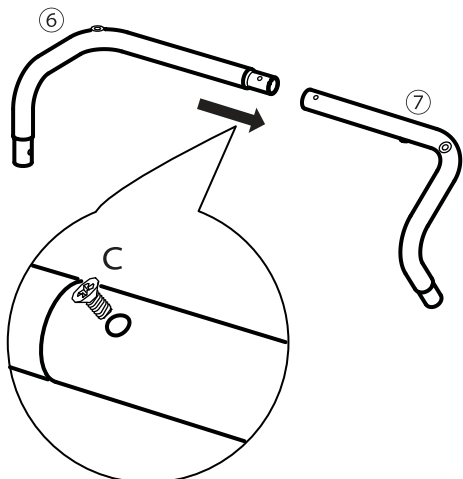
内容物

※組立前に、以下の部材が揃っているか必ずご確認ください。

<p>①バスケット（上段） 天板ストッパーがあります</p>  <p>1 個</p>	<p>⑤連結パイプ</p>  <p>1 本</p>	<p>A ボルト（長）</p>  <p>4 本 + 予備 1 本</p>	<p>E キャスター（ロック付き）</p>  <p>2 個</p>
<p>②バスケット（下段）</p>  <p>1 個</p>	<p>⑥曲げパイプ</p>  <p>2 本</p>	<p>B ナット</p>  <p>4 本 + 予備 1 本</p>	<p>F キャスター</p>  <p>2 個</p>
<p>③天板</p>  <p>1 枚</p>	<p>⑦曲げパイプ</p>  <p>2 本</p>	<p>C ボルト（短）</p>  <p>6 本 + 予備 2 本</p>	<p>G 天板がたつき止め</p>  <p>4 個</p>
<p>④鉄片</p>  <p>4 枚</p>		<p>D スパナ</p>  <p>1 本</p>	

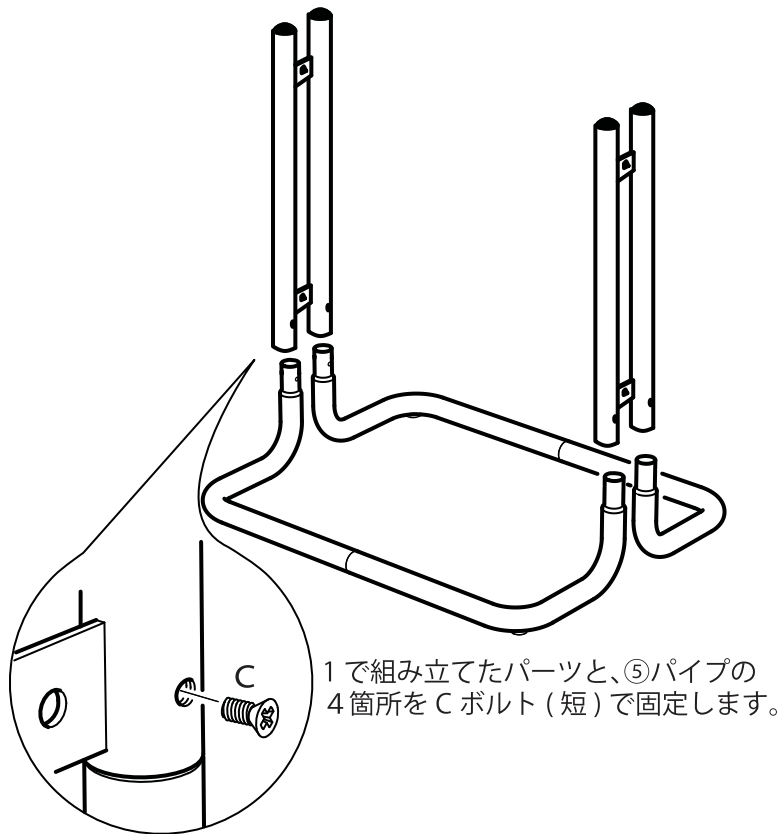
組み立てかた

- 1、⑥曲げパイプをイラストのように穴の位置が合うよう
⑦曲げパイプに差し込みます。



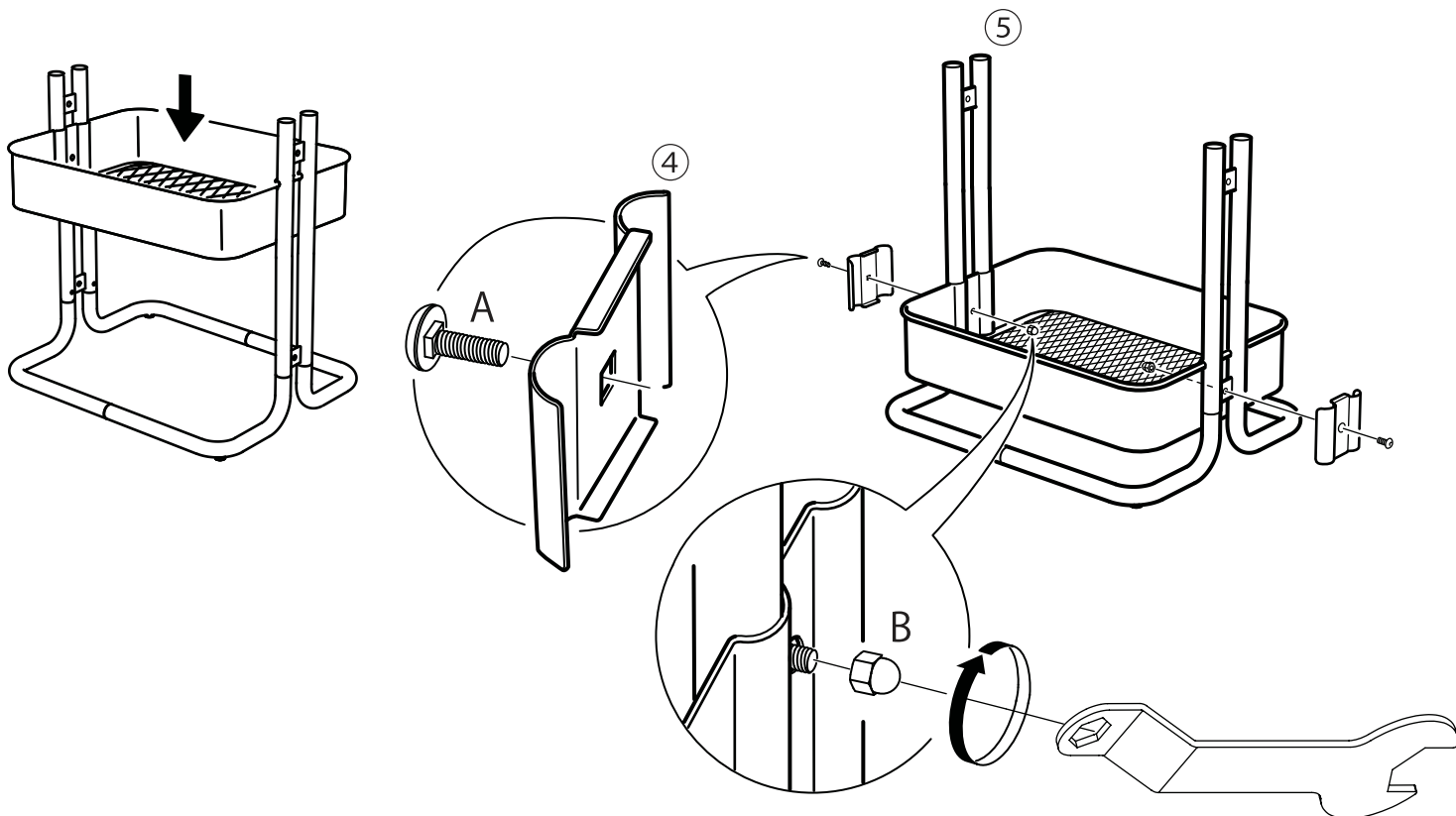
重なった穴にCボルト(短)をプラスドライバーで固定してください。
残りの一組も同様に組み立ててください。

- 2、組み立てた1のパーツを⑤パイプに差し込みます。

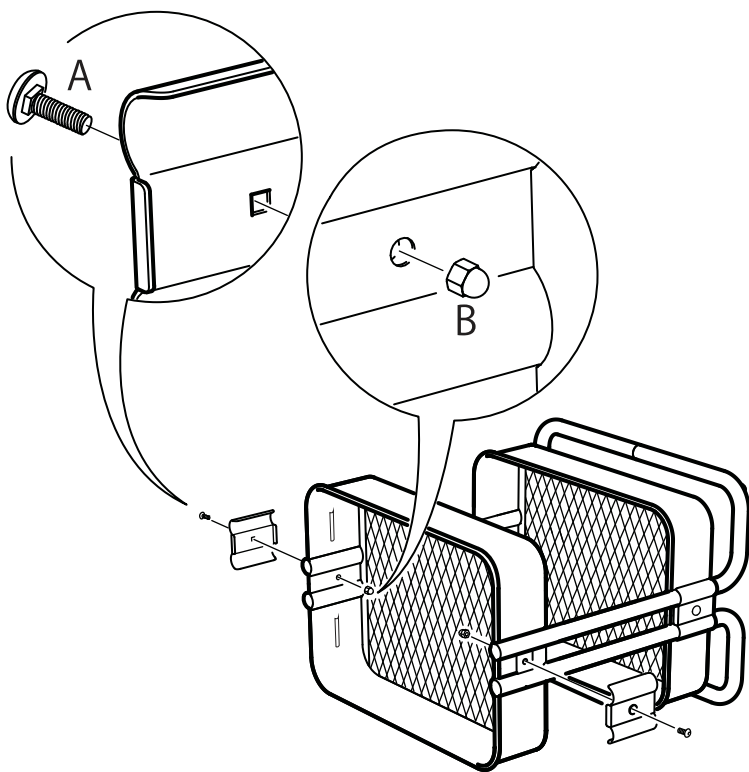


1で組み立てたパーツと、⑤パイプの4箇所をCボルト(短)で固定します。

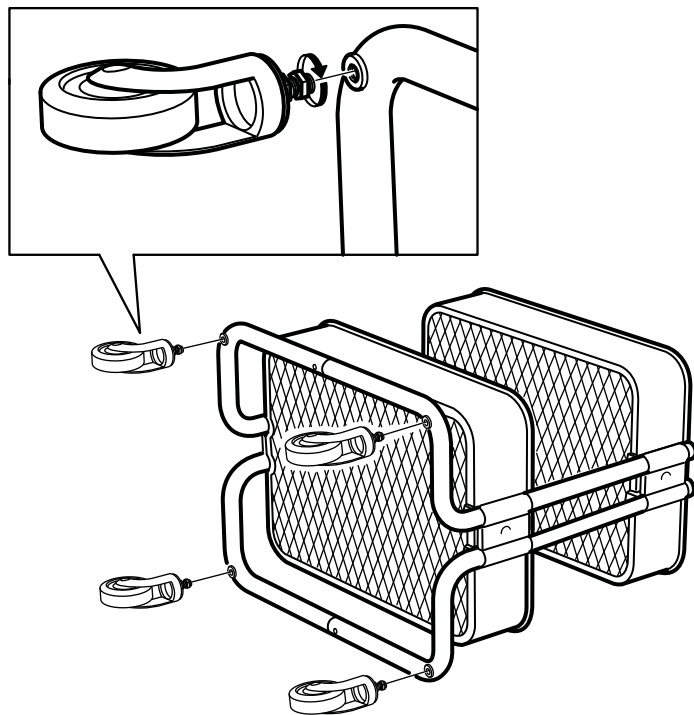
- 3、2で組み立てたものに②バスケット(下段用)を上から
差し込みます。
イラストのように、バスケットを⑤連結パイプに取り付け
ます。外側に④鉄片をあて、Aボルト(長)を差し込み
内側からBナットをスパナを使って固定してください。



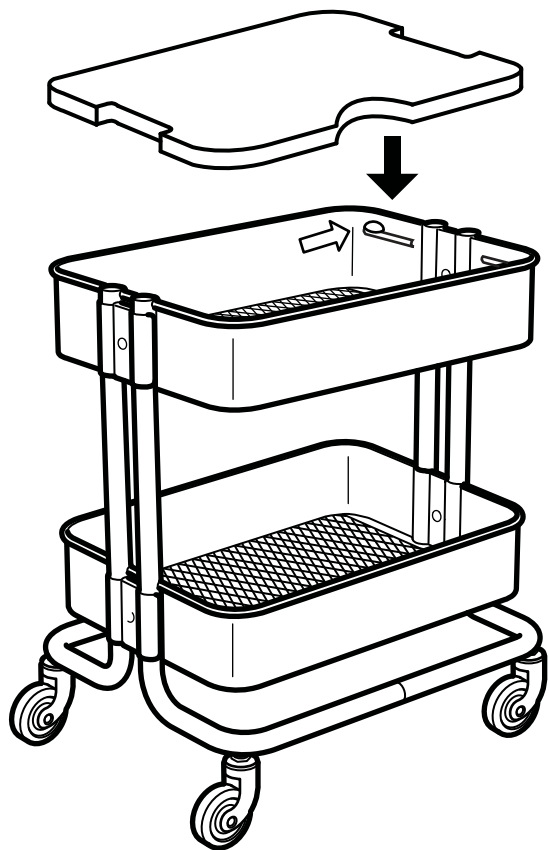
4、3と同様に①バスケット(上部)を取り付けます。



5、組み立てが完了したらEキャスター(ロック付き)とFキャスターをスパナで取り付けます。
※E・Fのキャスターのナットが一番下まで絞めてあるかを確認してから取り付けてください。



6、天板を乗せて完成です。



お手入れのしかた

乾いたやわらかい布でから拭きしてください。汚れが付いた場合は、薄めた中性洗剤でふき取り、水拭きした後に乾いた布でから拭きしてください。
サビや変色の原因になりますので、ベンジンなどシンナー系の溶剤で拭いたり、濡れたまま放置しないでください。

■仕様


サイズ	: 約 W44×D37×H51cm
重量	: 約 4.9kg
耐荷重	: 天板約 10kg、バスケット約 15kg
材料	: スチール(粉体塗装)、天然板
バスケットサイズ	: 約 W39.5×D29×H9cm

※天板のがたつきが発生した場合は、G天板のがたつき止めを隙間が出来た天板ストッパーの図の位置に貼って調整してください。

■ご不明な点等ご相談は

お買い上げの販売店または、サポートセンターまでご相談ください。

サポートセンター

 **0800-919-3690** (通話料無料)

携帯電話、PHS からのお問い合わせ **022-486-3390** (通話料有料)

e-mail: support@sunruck.com

受付時間: 10:00 ~ 12:15、13:15 ~ 17:00 月~金 (祝祭日・夏期・年末年始休業)

<https://www.sunruck.com/>