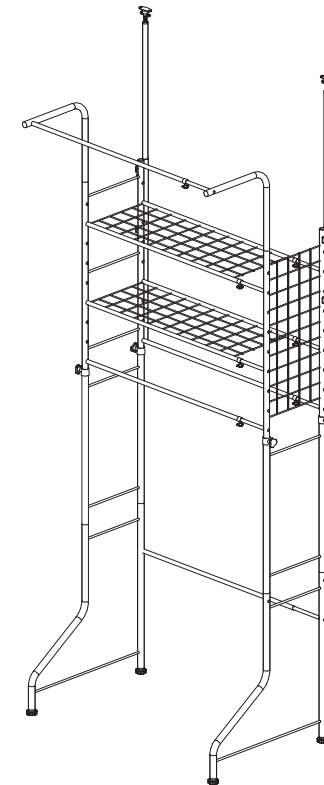




# 洗濯機ラック

## SR-LR010 取扱説明書



この度は当社製品をお買い上げいただき誠にありがとうございます。  
安全にご使用いただくため、ご使用前にこの取扱説明書をよくお読みください。  
この取扱説明書は必ず保管し、必要な時にお読みください。

## 安全上の警告・注意

- 本製品は用途以外では使用しないでください。
- 本製品の組み立ては、必ず安定した平らな場所でおこなってください。
- 組み立ての際は、厚手の布や梱包のダンボールなどを敷いておこなってください。
- 本製品は水平な場所に設置し、使用してください。
- 本製品は屋内専用です。屋外では使用しないでください。特に高層住宅などのベランダでの使用および保管は絶対にしないでください。
- 火気や暖房器具の近くでは使用しないでください。火災ややけどの原因になります。
- 本製品にぶら下がったり、寄りかかったり、飛びのったり、座ったり、手すりの代わりに使用したりしないでください。転倒してケガや破損の原因になります。
- お子様がのったり、ぶら下がったり、遊んだりしないように注意してください。
- 本製品を移動する際は、のせているいる物をすべておろしてから、引きずったりせず、本体をしっかり持って移動してください。
- 本製品を使用する前に、各部の部品が確実に組み立てているかを確認してください。不十分な組み立てで使用すると、本体が転倒してケガや破損の原因になります。
- 床面がフローリングや畳などの場合、傷が付かないように注意してください。
- 本製品の棚の耐荷重は 10 kg です。耐荷重の範囲内で使用してください。
- 棚に物を置く時は、荷重が一部に集中しないように、均等にのせてください。
- 湿気、水気の多い場所は避け、通気性の良い場所に設置してください。

### ■ご不明な点等ご相談は

お買い上げの販売店または、サポートセンターまでご相談ください。

サポートセンター

 **0800-919-3690** (通話料無料)

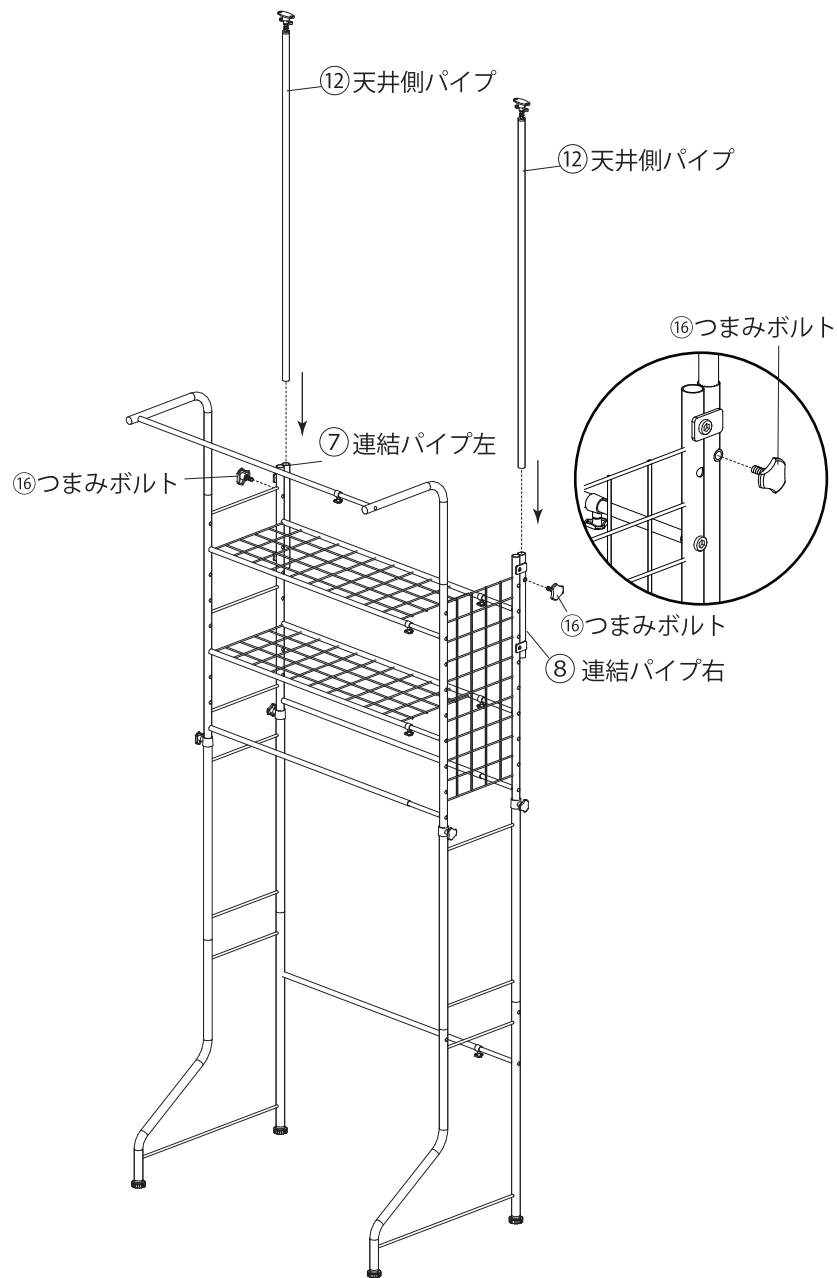
携帯電話、PHS からのお問い合わせ **022-486-3390** (通話料有料)

e-mail: [support@sunruck.com](mailto:support@sunruck.com)

受付時間：10:00～12:15、13:15～17:00 月～金 (祝祭日・夏期・年末年始休業)

<https://www.sunruck.com/>

- 9 ⑫天井側パイプを連結パイプに挿入し、⑯つまみボルトでしっかり固定してください。



## お手入れ・保管方法

- 薄めた台所用中性洗剤を浸した柔らかい布を固く絞って汚れを落とし、乾いた布で水分をよく拭き取ってください。
- 定期的にネジの緩みを点検し、緩んでいる時はしっかり締めてください。(1ヶ月に1度が目安です。)
- 表面を水気の多いぞうきんなどで拭かないでください。  
クレンザー、シンナー、ベンジン、アルコール、灯油などは使用しないでください。

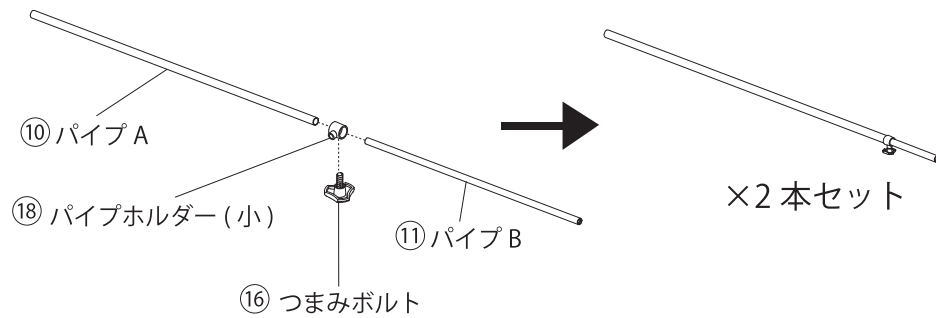
## 製品仕様

製品サイズ	約 W65~104×D47.5×H200~240 cm
重量	約 8.6kg
耐荷重	棚：約 10kg/ 上部ハンガー：約 2kg
材質	鉄・エポキシ樹脂粉体塗装 / プラスティック

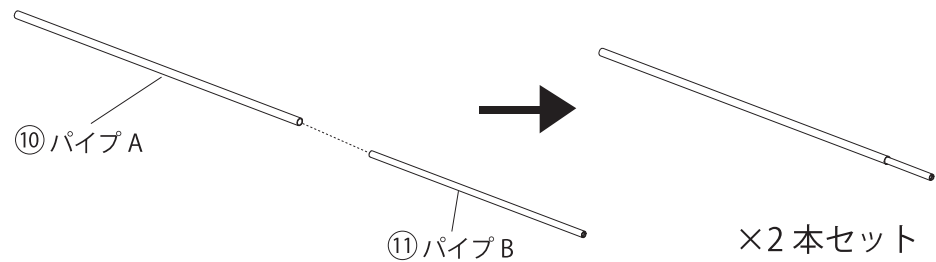


# 組み立て方法

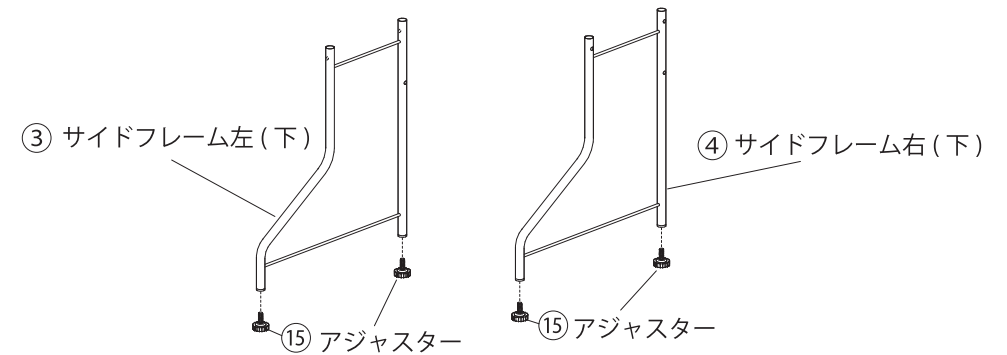
- 5** ⑩パイプ A に⑱パイプホルダー (小) を取り付け、⑪パイプ B を差し込みます。最後に⑳つまみボルトでしっかり固定してください。



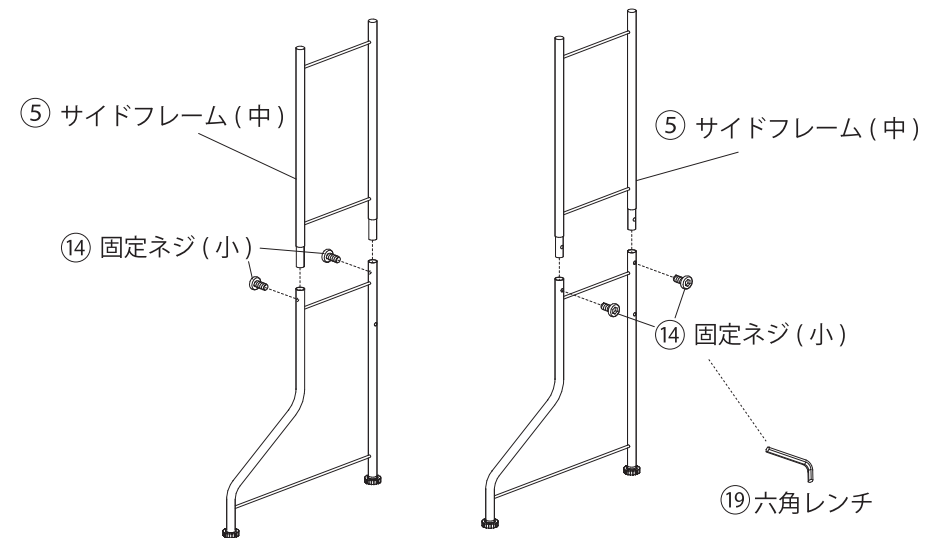
- 6** ⑩パイプ A に⑪パイプ B を差し込みます。



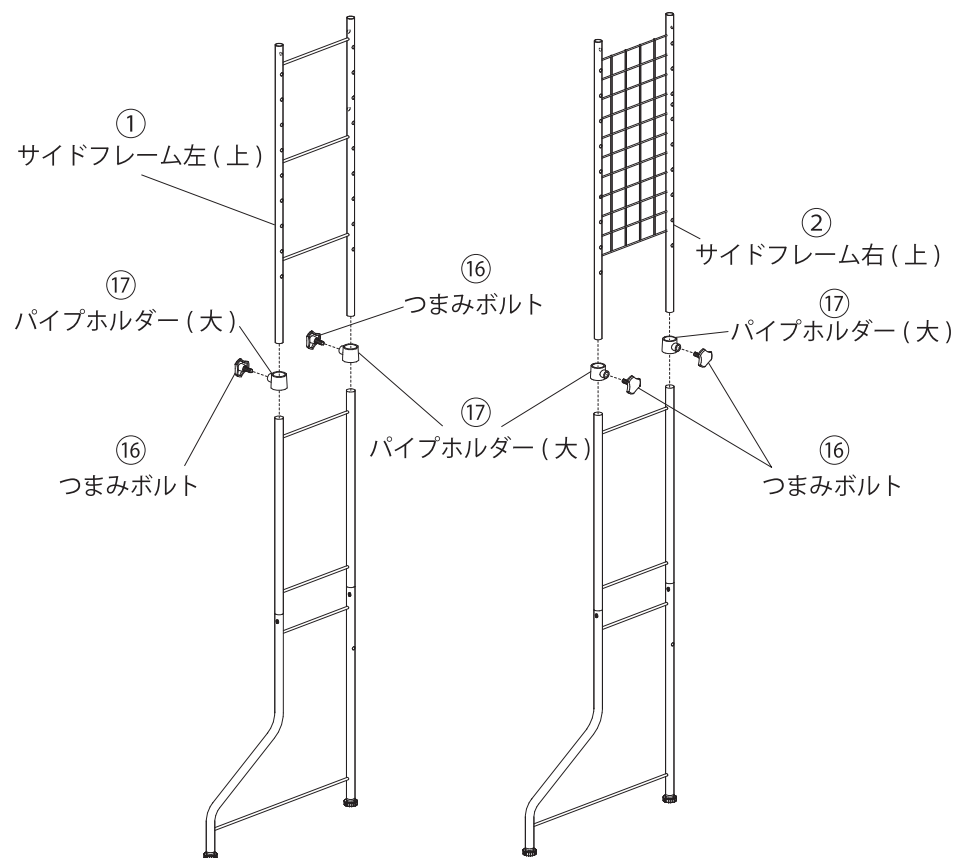
- 1** ③と④サイドフレーム (下) に⑮アジャスターを取り付けます。



- 2** ⑤サイドフレーム (中) × 2 を③と④サイドフレーム (下) に差し込み、⑲六角レンチで⑭固定ネジ (小) を固定してください。

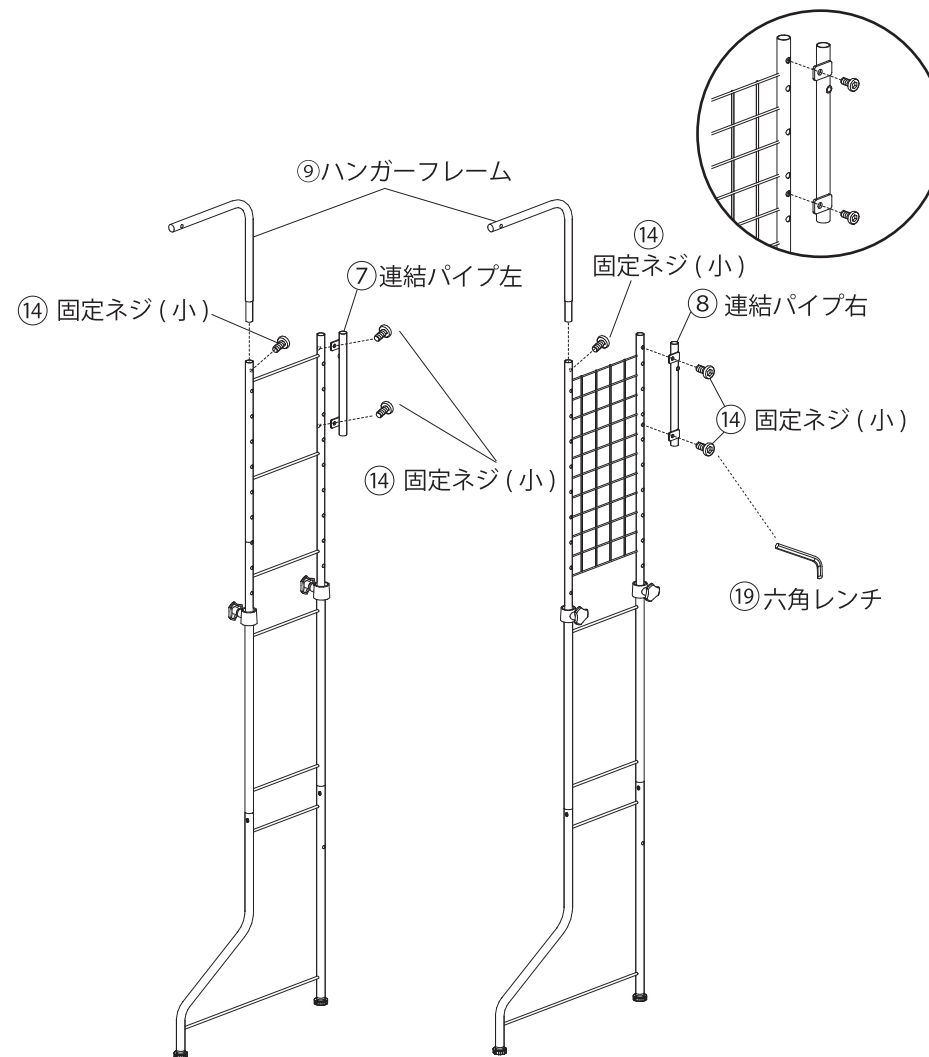


- 3** ①サイドフレーム左(上)と②サイドフレーム右(上)に⑬パイプホルダー(大)を取り付け、フレーム(中)の上に差し込みます。最後に⑭つまみボルトでしっかり固定してください。



2

- 4** ⑨ハンガーフレームをサイドフレームの上に差し込み、⑭番固定ネジ(小)で固定してください。その後⑦連結パイプ左と⑧連結パイプ右をサイドフレームに取り付け、⑲六角レンチで⑭固定ネジ(小)を固定してください。



3