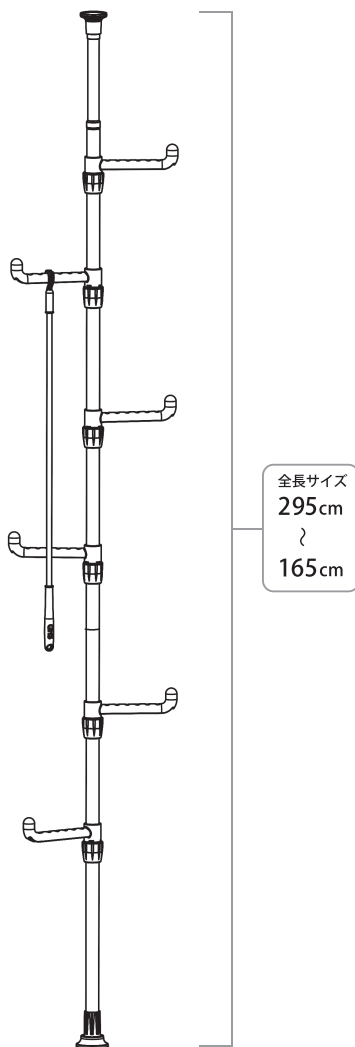


Sun Ruck SR-NYP010-BK & フック NYOI-POLE

取扱説明書



製品仕様

サイズ(約)：幅33×奥行33×高さ165～295cm
耐荷重：全体18kg(フック1個あたり3kg)
材質：スチール/塩化ビニル/ABS樹脂/PP樹脂/PVC樹脂
原産国：中国

お手入れ方法

著しい汚れは、薄めた中性洗剤を浸した布を固く絞って拭いてください。その後は乾いた布で水分を拭き取ってください。

取扱いの上のご注意

この度は当社製品をお買い上げ頂き誠にありがとうございます。
安全にご使用頂くため、ご使用前に本書をよくお読み頂き、正しくご使用ください。

△ ご使用頂く前に必ずお読みください

△ 警告

- パイプのジョイント部やネジ穴の周囲には触れないでください。ケガの原因となります。
- 組み立ては必ず安定した平らな場所を選んで行ってください。転倒してケガや破損の原因となります。
- 組み立ての際は、段ボール等を敷いてから作業してください。壁や床にキズが付く原因となります。
- 設置の際は、必ず天井と床が水平な場所に設置してください。転倒してケガや破損の原因となります。
- 本製品は屋内専用です。屋外では使用しないでください。転倒してケガや事故の原因となります。
- 火気や暖房器具(ストーブなど)の近くでは使用しないでください。火災やヤケドの原因となります。
- 各部の組み立てがしっかり出来ているか確認してからご使用ください。組み立てが不十分だった場合、転倒してケガや破損の原因となります。
- 本体にぶら下がったり、寄り掛かったり、手すり代わりに使用しないでください。その他、余分な力や急激な力が加わるような事をしないでください。転倒してケガや破損の原因となります。
- お子様が遊んだりしないよう、常に大人が監視し、安全を確認してください。
- 本製品を移動する際は、衣服等を全ておろした後に、本体をしっかり持って引きずらないように移動してください。

△ 注意

- 組み立てや設置の際は、周囲に人や物がいないことを確認してから行ってください。
- 組み立て時やご使用の際に、指等を挟まないよう十分にご注意ください。
- 直射日光が当たる場所での使用は避けてください。変形や変色の原因になります。
- 床面がフローリングや畳の場合、キズが付かないようご注意ください。
- 天井面と床面に取り付け跡が残る場合があります。
- 湿気や水気の多い場所の設置は避け、通気性の良い場所に置いてください。
- パイプに油分が付着している場合があります。ご使用前に一度拭いてからお使いください。
- 必ず耐荷重の範囲内でお使いください。
- 衣類を掛ける際は、片寄らないよう均等に掛けてください。
- 製品本体にグラつきやたわみがある場合は、衣類等の荷重の量を減らしてください。
- 貴重品や壊れやすいものは掛けないでください。
- 本体に衣類等を掛けた状態でネジやポールを緩めないでください。
- 各パイプのジョイント部やパーツの連結がしっかりはまっているか、定期的に確認してください。
- セロハンテープやシール等は貼らないでください。表面にのりが固着し、汚れの原因となります。
- 直射日光や高温多湿になる場所での保管や設置は避けてください。変形、変色、腐食などの劣化の原因となります。
- 表面を水気の多い布、クレンザーやシンナー、ベンジン、アルコールなどで拭かないでください。
- ご自身で修理したり、分解や改造はしないでください。
- 廃棄する際は、各自治体の指示に従って適切に処分してください。
- 本製品の使用による直接的・間接的な損害につきましては、いかなる場合も当社は一切の責任を負いかねますので、予めご了承ください。

サポートセンター

0800-919-3690 (通話料無料)

携帯電話、PHS からのお問い合わせ 022-486-3390 (通話料有料)

e-mail: support@sunruck.com

受付時間：10:00～12:15、13:15～17:00 月～金(祝祭日・夏期・年末年始休業)

https://www.sunruck.com/

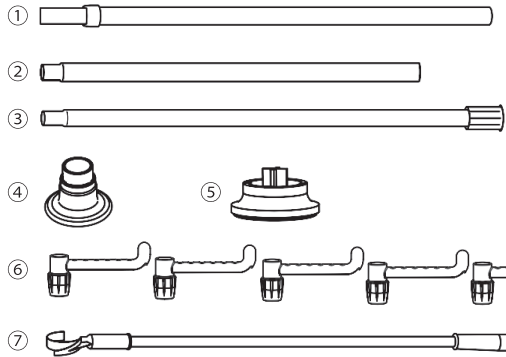
LINEからお問い合わせ



QRコードから友達追加後、メッセージ送信が可能となります。順番にご対応させていただきますので、ご回答お時間いただく場合がございます。

パーツ内容

※組み立てる前に部品内容をご確認ください。



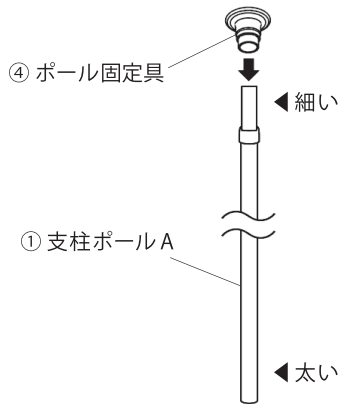
- ① 支柱ポールA × 1本
- ② 支柱ポールB × 1本
- ③ 支柱ポールC × 1本
- ④ ポール固定具 × 1個
- ⑤ ポール固定具 × 1個
- ⑥ フック × 6個
- ⑦ ハンガーフック × 1本



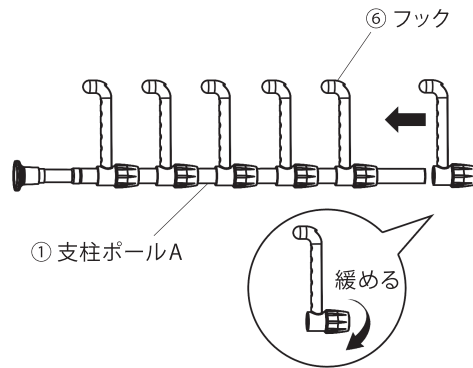
組み立て方法

手袋…組立時のケガ等を防ぐために必ず着用してください。

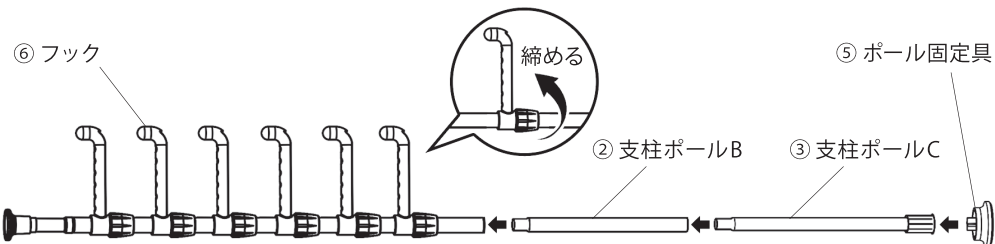
1 ①支柱ポールAの先端部分に、④ポール固定具をはめ込んでください。



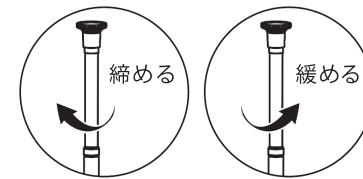
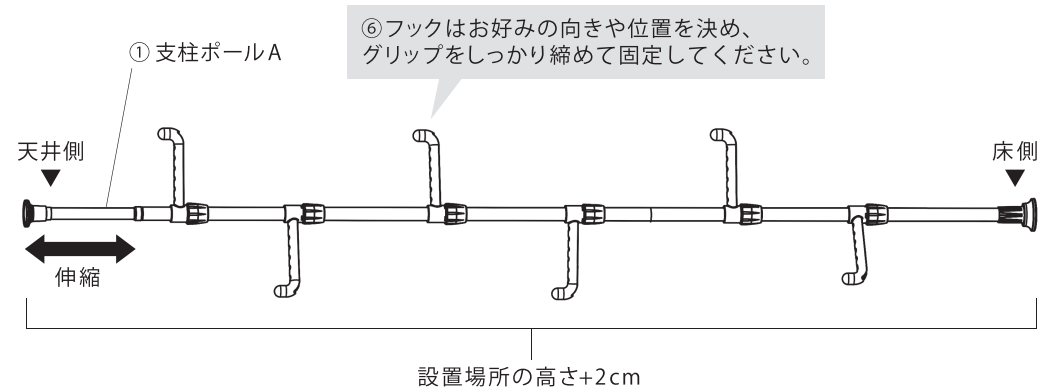
2 ⑥フックのグリップ部分を左回りにひねって緩めて、①支柱ポールAに全て取り付けてください。



3 ⑥フックのグリップ部分を右回りにひねって仮締めを行い、①支柱ポールAに②支柱ポールBと③支柱ポールCを差し込んでください。



4 ①支柱ポールAを伸縮させて、ポール全体の高さが設置場所の高さより+2cmになるように調整してください。

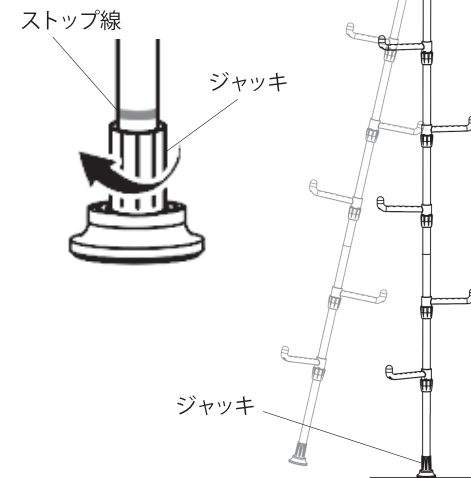


◀図のように左回りにひねると緩んで伸縮し、右回りにひねると締まって固定できます。

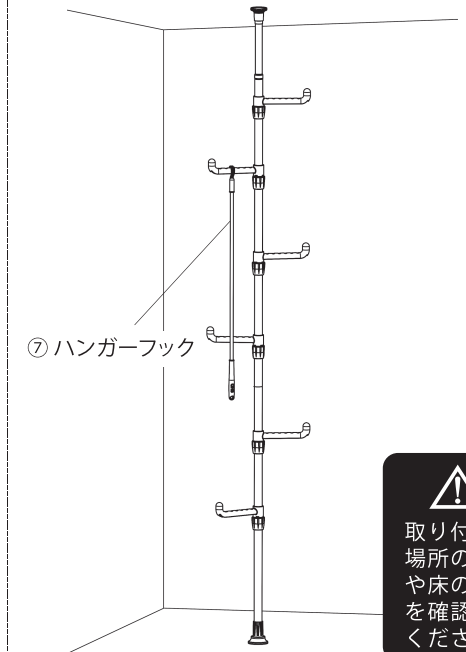
⚠ 高さが決まったらしっかり締めて固定してください。

5 天井に当てながら床側が垂直になるようにポールを立ててください。突っ張り具合を床側のジャッキ部分で調節してください。

⚠ ストップ線を超えないよう注意してください。



6 各部に緩みやガタつきがないか確認して完成です。



⚠ 取り付け場所の天井や床の強度を確認してください。