



3面パーテーション

SR-PT301

取扱説明書

この度は、弊社製品をお買い求めいただきましてありがとうございます。
ご使用前に必ず、この説明書をよくお読みの上、正しくお使いください。

⚠ 安全上の警告・注意

- ・寄りかからないでください。倒れて怪我をする恐れがあります。
- ・傾斜や凹凸のある床面で使用しないでください。歪んで倒れてしまい、怪我をする恐れがあります。
- ・パーテーション上部に物を掛けたりしないでください。転倒して破損したり、怪我をする恐れがあります。
- ・当製品は屋内用です。屋外では使用しないでください。
- ・指定された部品以外は使用しないで下さい。製品が破損したり、物が落下して怪我をする恐れがあります。
- ・暖房機器や高熱を発生する電気機器の近くには設置しないで下さい。製品の変形、火災の原因になる恐れがあります。
- ・ネジや部品が緩んでいないか定期的に確認し、増し締めをして下さい。
- ・カバーやキャップが外れた状態で使用しないで下さい。怪我をしたり衣服を傷つける恐れがあります。
- ・切断や穴あけ等の改造はしないで下さい。強度が落ちて倒れたり、怪我をする恐れがあります。
- ・ぶら下がらないで下さい。転倒して怪我をする恐れがあります。

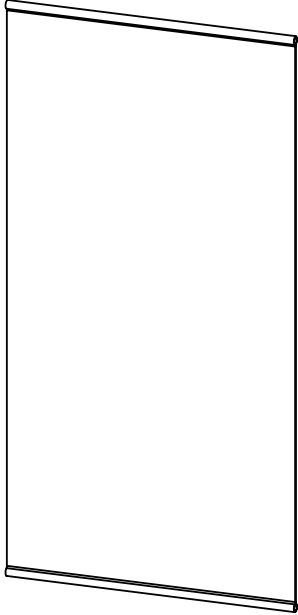
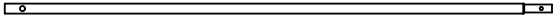
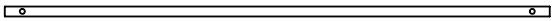

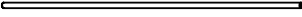
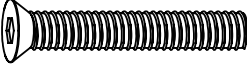
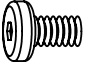

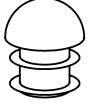

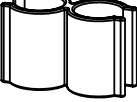
特に小さなお子様がいる場所でご使用になる場合は十分にご注意下さい。

- ・溝や隙間に指を入れないで下さい。怪我をする恐れがあります。
 - ・遊具代わりに使用しないで下さい。転倒して怪我をする恐れがあります。
 - ・本体に異常な歪みや割れが発生した時は、直ちに使用を中止して下さい。本体が壊れて怪我をする恐れがあります。
 - ・パーテーション以外の用途では使用しないで下さい。
 - ・直射日光や熱、冷房機器の強風を直接当てないで下さい。反りやゆがみの原因となります。
 - ・パーテーションを移動するときは2人以上で持ち上げて行って下さい。
- 引きずるとパーテーションが破損したり床を傷つけることがあります。
- ・水分が付着したときは直ちに拭き取って下さい。表面材が変色したり剥がれることがあります。

お手入れ・保管方法

- ・本製品を洗浄する場合は、乾いた柔らかい布でから拭きしてください。汚れが付いた場合は、薄めた中性洗剤で拭き取り、水拭きした後に乾いた布でから拭きしてください。
- ・たわしや磨き粉で磨くと、傷が付く恐れがあります。
- ・洗浄後は、直射日光を避け陰干しして乾燥させてください。
- ・シンナーやベンジンなどの有機溶剤は使用しないでください。
- ・長期間保管する場合は各部を点検し、異常がないことを確認してください。異常が認められた場合は使用を中止してください。
- ・本製品は洗濯はできません。

部品表

 <p>A: パーテーション×3</p>	<p>B: ポール×6</p> 	
	<p>C: ポール×6</p> 	
	<p>D: 脚×6</p> 	
	<p>E: ポール×6</p> 	
<p>F: ネジ(大)×18</p> 	<p>G: ネジ(小)×6</p> 	<p>H: 六角レンチ×1</p> 
<p>I: ガード×18</p> 	<p>J: 接続パーツ×18</p> 	<p>K: 接続パーツ×4</p> 

製品仕様

製品寸法 (1面)	約幅 875 × 奥行 584 × 高さ 1790mm
製品重量 (1面)	約 1.95kg
材質	鉄、ポリエステル 100%、150 デニール

組立図

ボルトネジの締め付けは、付属の六角レンチを使用してください。

STEP:1

BとCのポールをつなぎ合わせG：ネジ（小）で固定します。

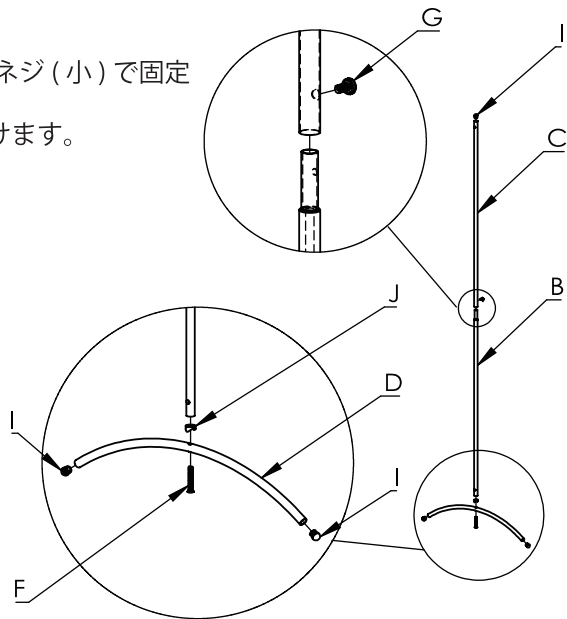
C：ポールの先にI：ガードを取り付けます。

B：ポールの先にはD：脚を取り付けます。J：接続パーツを間に挟みます。

F：ネジ（大）で固定します。

D：脚の両先にはI：ガードを取り付けます。

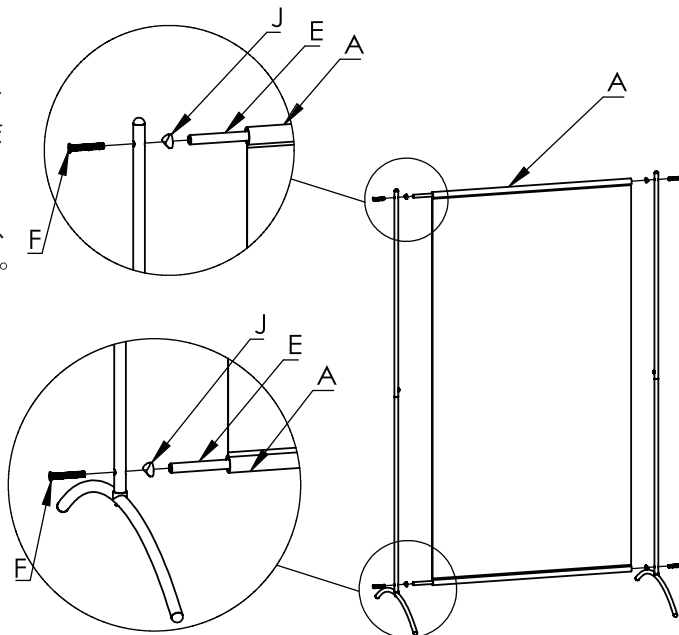
STEP 1の組み立てを6セット行います。



STEP:2

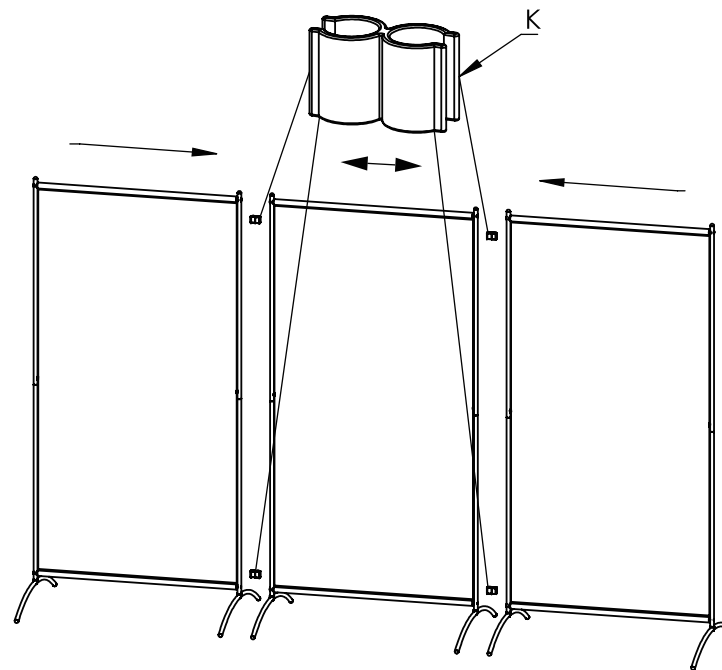
A：パーティションの上下にE：ポールを差し込みます。

STEP 1で作成したものにJ：接続パーツを間に挟み、F：ネジ（大）で固定します。



STEP:3

K：接続パーツを使用して3枚を連結させて、3面パーティションの完成です。



■ご不明な点等ご相談は

お買い上げの販売店または
サポートセンターまでご相談ください。

サポートセンター

 **0800-919-3690** (通話料無料)

携帯電話、PHSからのお問い合わせ **022-486-3390** (通話料有料)

e-mail: support@sunruck.com

受付時間：10:00～12:15、13:15～17:00 月～金 (祝祭日・夏期・年末年始休業)

<https://www.sunruck.com/>