

# SR パソコンデスク ロータイプ

## 取扱説明書

Sun Ruck SR-PTL075-OC

この度は、弊社製品をお買い求めいただきましてありがとうございます。  
ご使用前に必ず、この説明書をよくお読みの上、正しくお使いください。


### ⚠ 安全上の警告・注意

- ・本製品はパソコンデスクです。それ以外の用途では使用しないでください。
- ・本製品の耐荷重は天板約 30kg です。
- ・室内でのみご使用ください。また、必ず平らな安定する場所に設置してください。不安定な場所に設置すると、転倒してケガや破損その他のトラブルの原因となります。
- ・本製品に座ったり上に立ったりしないでください。また、お子様の遊具などに使用しないでください。
- ・本製品を改造しないでください。
- ・落としたりぶつけたりなどの乱暴な扱いはしないでください。破損や事故の原因になります。
- ・本製品が変形・破損した場合は使用しないでください。
- ・直射日光の当たる場所で使用しないでください。変質や変形、破損の原因になります。
- ・暖房などの熱源の近くに置かないでください。また、熱湯をかけないでください。変形や破損の原因になります。

### お手入れ・保管方法

- ・本製品を洗浄する場合は、乾いた柔らかい布でから拭きしてください。汚れが付いた場合は、薄めた中性洗剤で拭き取り、水拭きした後に乾いた布でから拭きしてください。
- ・たわしや磨き粉で磨くと、傷が付く恐れがあります。
- ・洗浄後は、直射日光を避け陰干しして乾燥させてください。
- ・シンナーやベンジンなどの有機溶剤は使用しないでください。
- ・長期間保管する場合は各部を点検し、異常がないことを確認してください。異常が認められた場合は使用を中止してください。

| デスク部品       |             |                |
|-------------|-------------|----------------|
| ①天板×1<br>   | ②底板×1<br>   | ③側板・左×1<br>    |
| ④側板・右×1<br> | ⑤背板・上×1<br> | ⑥背板・下×1<br>    |
| チェスト部品      |             |                |
| ⑦天板×1<br>   | ⑧底板×1<br>   | ⑨側板・左×1<br>    |
| ⑩側板・右×1<br> | ⑪背板×1<br>   | ⑫引き出し・前板×2<br> |

|   |                |                |                |
|---|----------------|----------------|----------------|
| ⑬引き出し・背板<br>×2  | ⑭引き出し・左<br>×2  | ⑮引き出し・右<br>×2  | ⑯引き出し・底板<br>×2 |
| <b>パーツ</b>  |                |                |                |
| A 予備 ×2<br>x22  | B 予備 ×2<br>x22 | C 予備 ×2<br>x20 | D 予備 ×1<br>x16 |
| E   | F              | G              | H              |
| x2  | x12            | x4             | x20            |
| I   | J              | K              | CL             |
| x4  | x4             | x1             | x1             |
| CR  | DL             | DR             |                |
| x1  | x1             | x1             |                |
|  x4 <small>パッドは部品の脚部に<br/>取り付けてあります。</small> |                |                |                |

ご用意いただく物



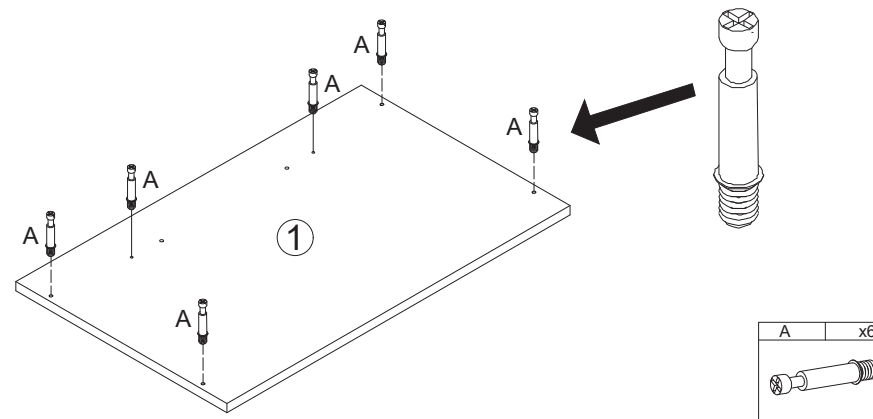
プラスドライバー

## 製品仕様

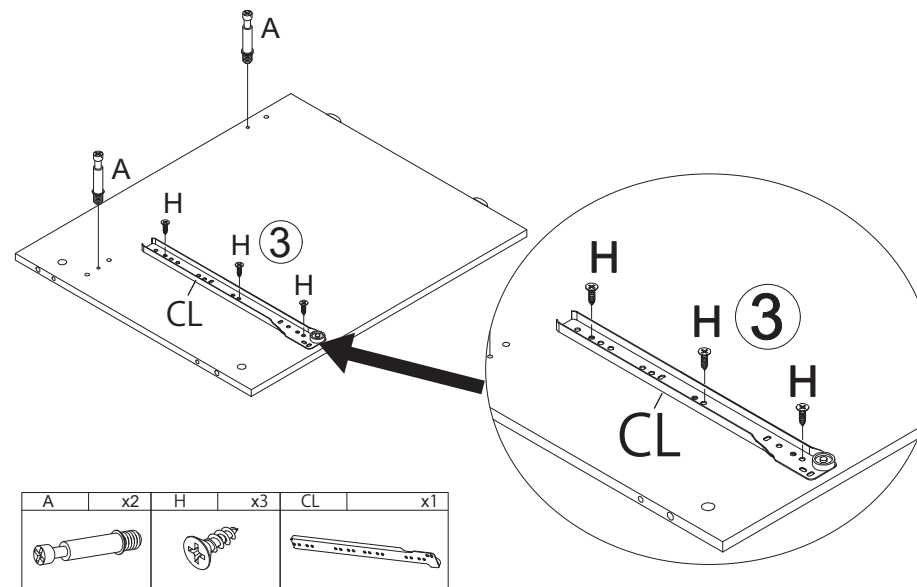
|         |                                       |
|---------|---------------------------------------|
| 製品サイズ   | 約 W104×D45×H43.5 cm                   |
| デスクサイズ  | 約 W75×D45×H43.5 cm                    |
| チェストサイズ | 約 W29×D45×H43.5 cm                    |
| 引き出し部内寸 | 約 W22×D32.5×H13 cm                    |
| 製品重量    | デスク部:約 10kg/ チェスト部:約10kg              |
| 耐荷重量    | デスク部:約 30kg/ チェスト部:約 20kg/ 引出し部:約 5kg |
| 材質      | パーティクルボード                             |

## 組立図

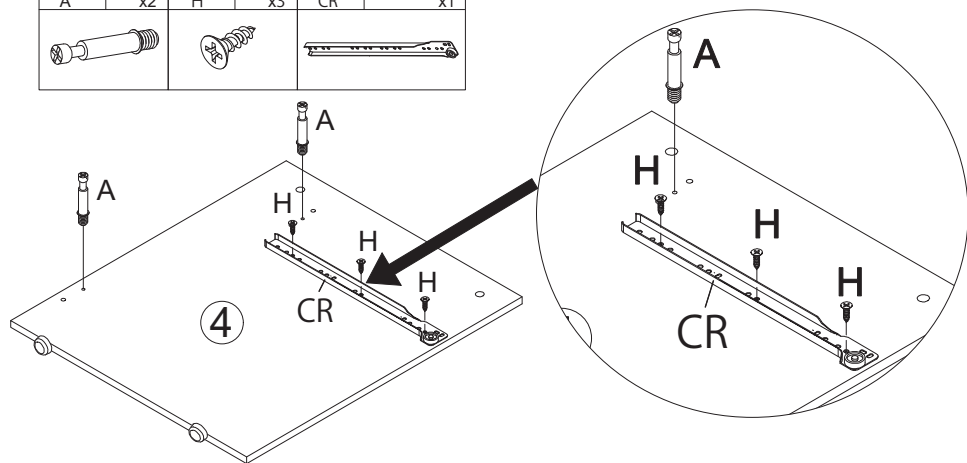
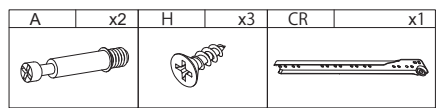
1 始めに①天板にパーツ A(6本)を差し込みます。



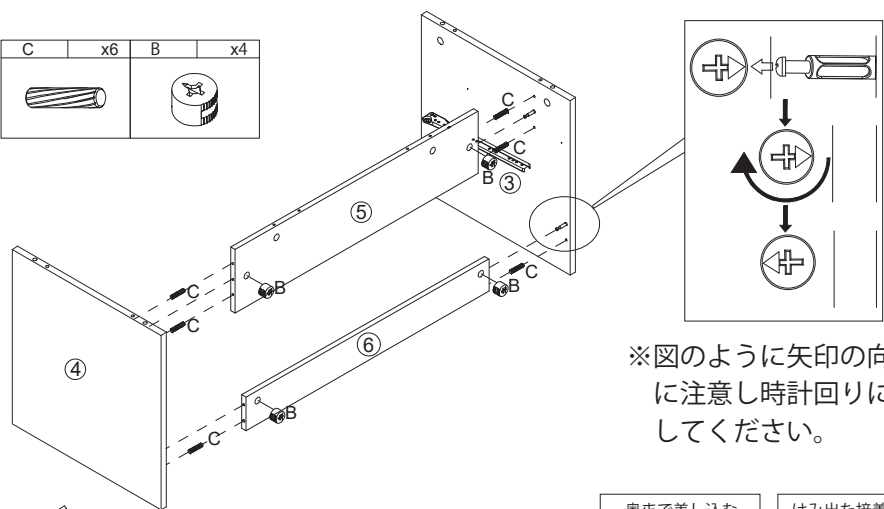
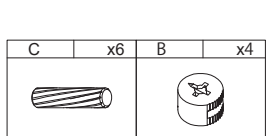
2 下図のように③側板・左にパーツ H(3本)でパーツ CL を取り付けてから、パーツ A(2本)を差し込みます。



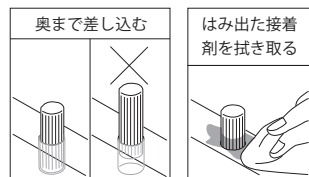
3 下図のように④側板・右にパーツ H(3本) でパーツ CR を取り付けてから、パーツ A(2本) を差し込みます。



4 パーツ C(6本) に接着剤を塗って③側板・左と④側板・右に差し込み、⑤背板・上と⑥背板・下に取り付けます。  
パーツ B(4本) を差し込んでドライバーで固定します。

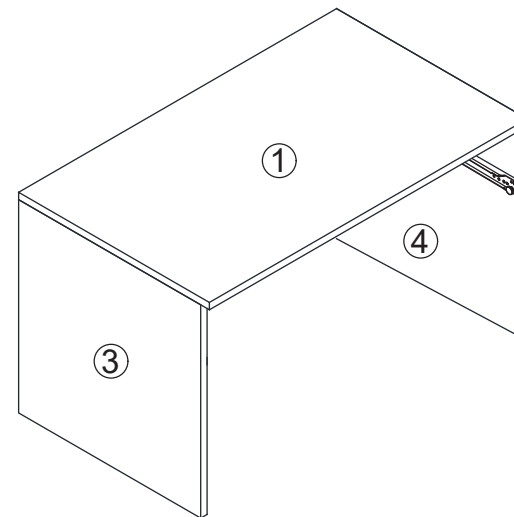
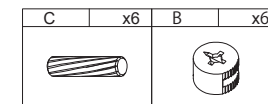
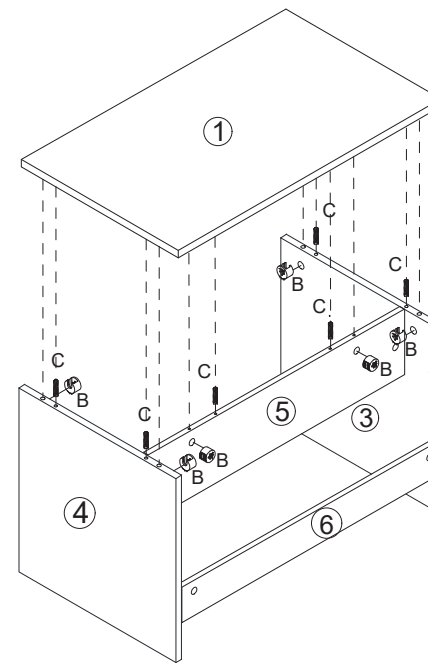


※図のように矢印の向きに注意し時計回りに回してください。

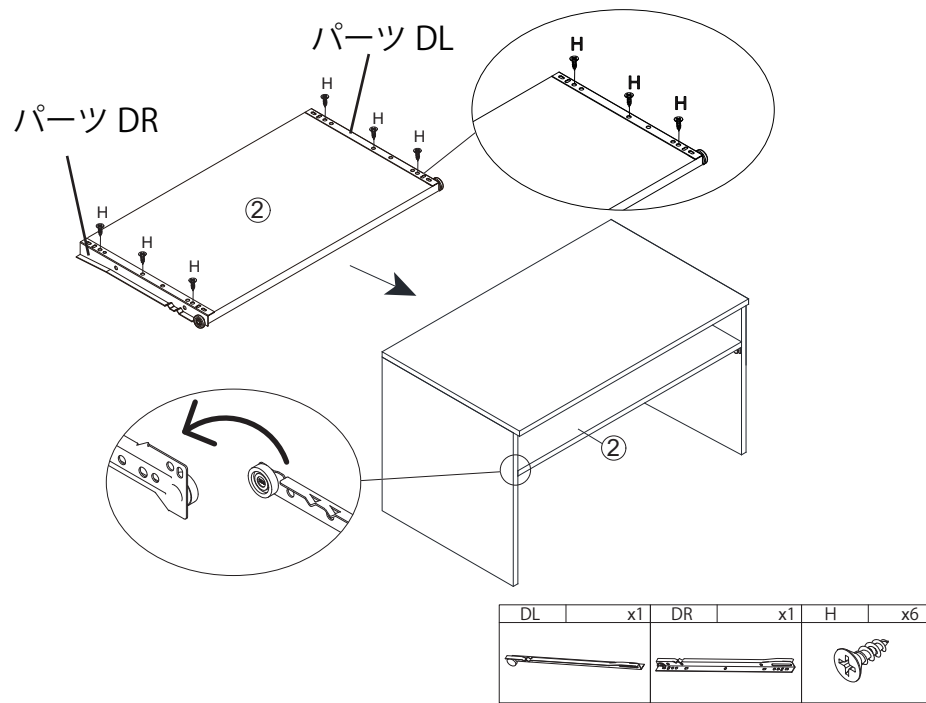


パーツ C に接着剤を塗ります。

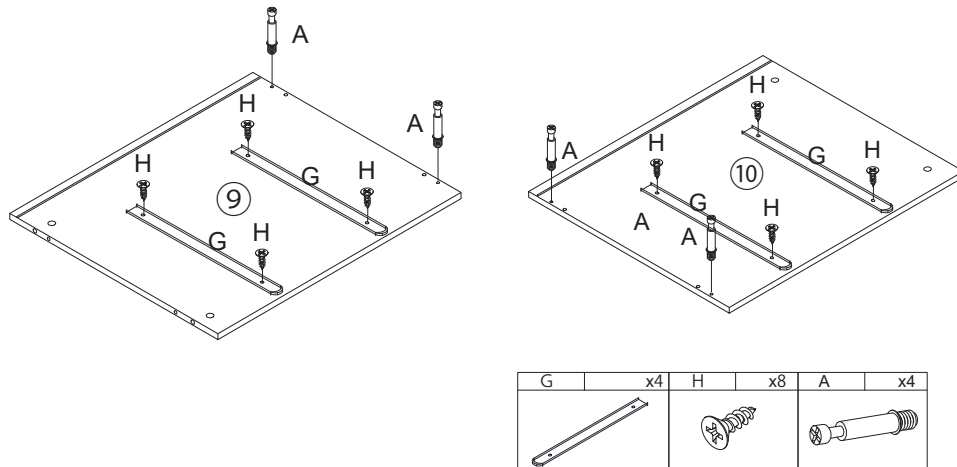
5 パーツ C(6本) に接着剤を塗り、③側板・左④側板・右⑤背板・上に差し込み、①天板を取り付けます。  
パーツ B(6本) を差し込んでドライバーで固定します。



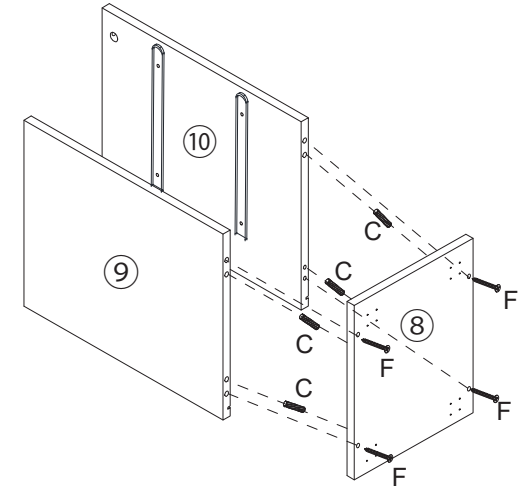
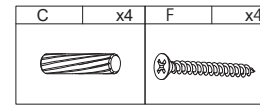
- 6 ②底板の両側にパーツ H(6本) でパーツ DL とパーツ DR を取り付け、下図のように取り付けます。



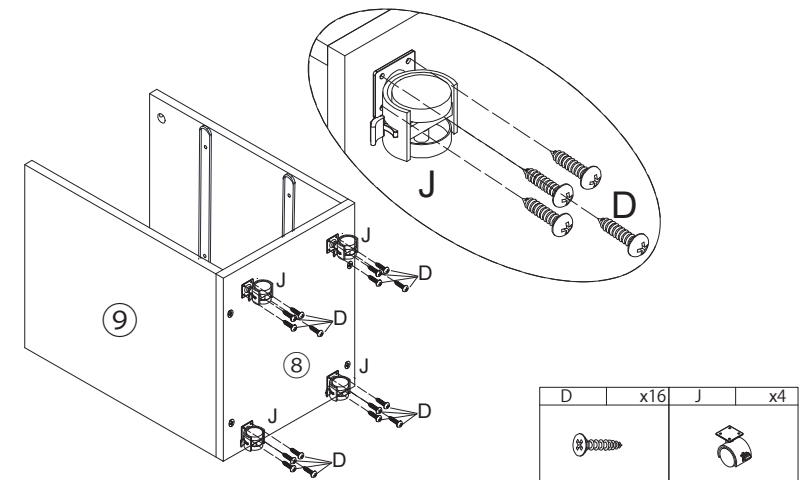
- 7 下図のように⑨側板・左と⑩側板・右にパーツ H(8本) でパーツ G を取り付け、パーツ A(4本) を差し込みます。



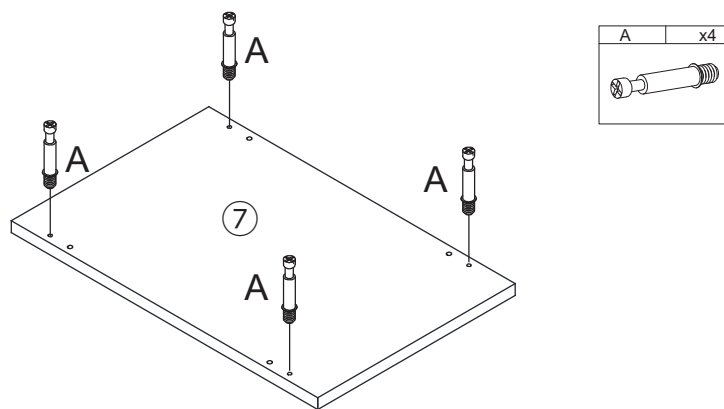
- 8 パーツ C(4本) に接着剤を塗って⑧底板に差し込み、⑨側板・左と⑩側板・右を取り付けます。パーツ B(4本) を差し込んでドライバーで固定します。



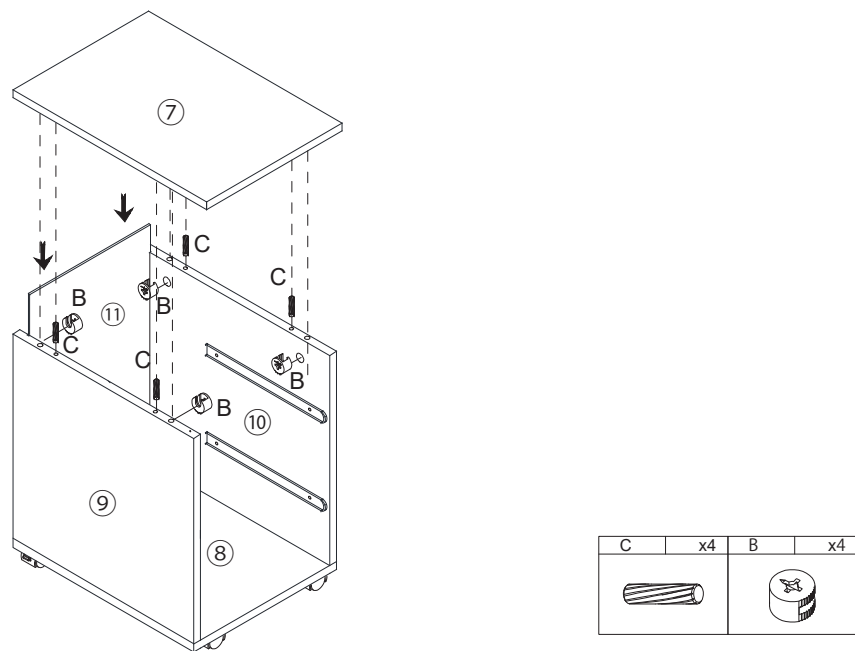
- 9 ドライバーを使用して、⑧底板にパーツ J(4個) を D ネジ (16本) で固定します。



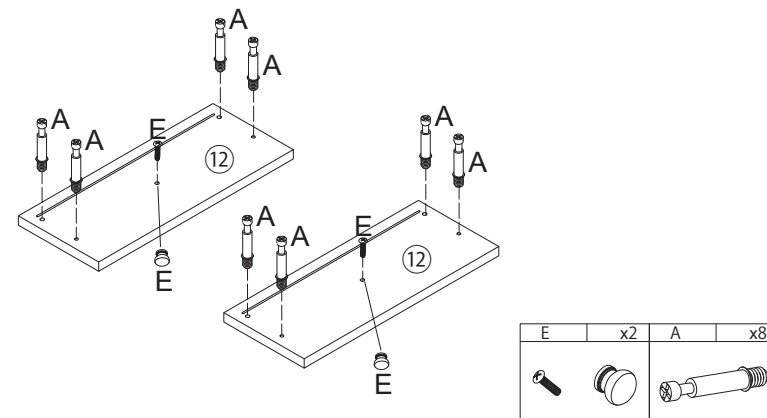
10 ⑦天板にパーツ A(4本)を差し込みます。



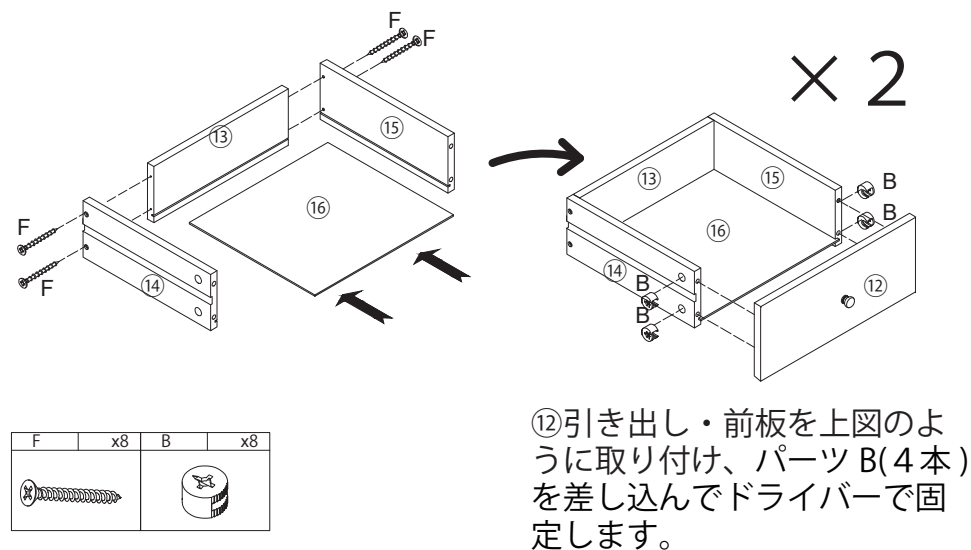
11 ⑪背板を下図のようにスライドさせます。パーツ C(4本)に接着剤を塗り、⑨側板・左と⑩側板・右に差し込んで、⑦天板を取り付けます。  
パーツ B(4本)を差し込んでドライバーで固定します。



12 ⑫引き出し・前板2枚にパーツ A(8本)とパーツ E(2本)を下図のように取り付けます。

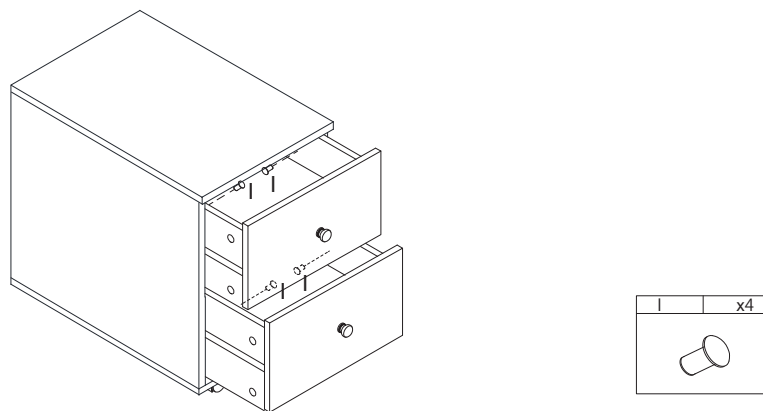


13 ドライバーを使用して⑬引き出し・背板の両側に⑭引き出し・左と⑮引き出し・右をFネジ(4本)で固定します。  
最後に下図のように⑯引き出し・底板をスライドさせます。

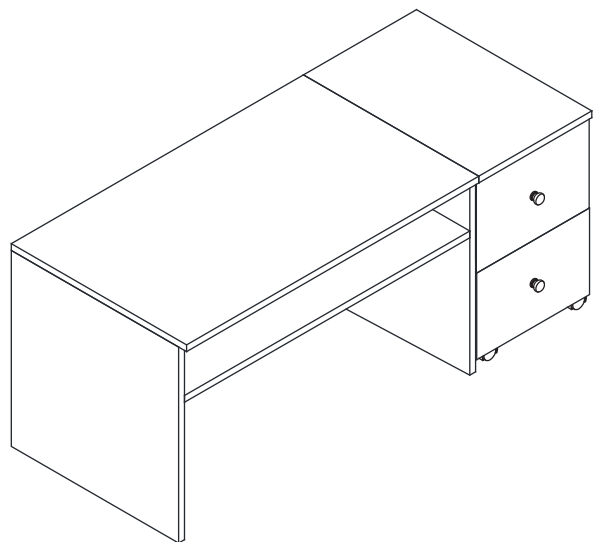


⑫引き出し・前板を上図のように取り付け、パーツ B(4本)を差し込んでドライバーで固定します。

14 下図のように引き出しの内部にパーツ I (4本) を取り付けます。




## 組み立て完成図



### ■ご不明な点等ご相談は

お買い上げの販売店または、サポートセンターまでご相談ください。

サポートセンター

 **0800-919-3690** (通話料無料)

携帯電話、PHS からのお問い合わせ **022-486-3390** (通話料有料)

**e-mail : support@sunruck.com**

**受付時間 : 10:00 ~ 12:15 ・ 13:15 ~ 17:00**

**月 ~ 金 ( 祝祭日 ・ 夏期 ・ 年末年始休業 )**