

耐荷重量
約 20 kg

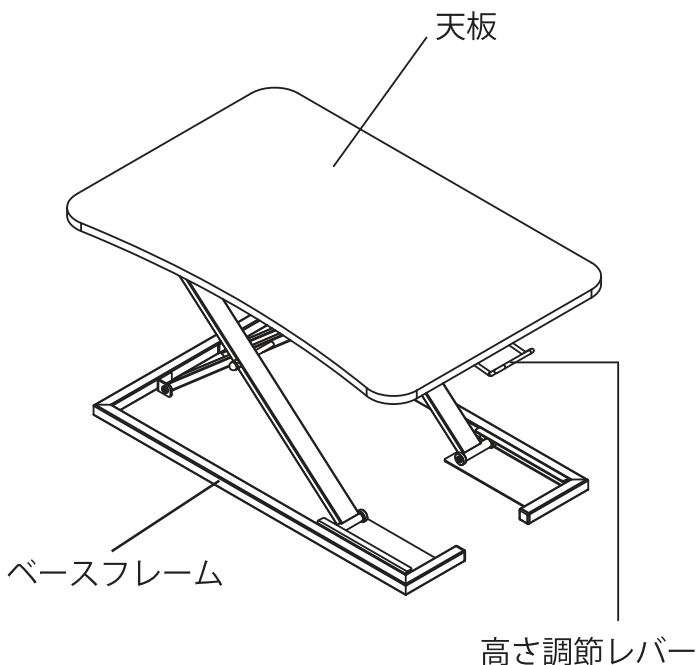
この度は当社製品をお買い上げいただき誠にありがとうございます。

安全にご使用いただくため、ご使用前にこの取扱説明書をよくお読みください。

⚠ 安全上の警告・注意

- ・天板（テーブル）には 20kg 以上の物は置かないでください。転倒、破損しけがの恐れがあります。
- ・天板に物を載せた状態で高さ調整は行わないでください。
- ・天板を手すり代わりに使用しないでください。
- ・本製品の各部に破損または、変質等の異常が見られたときは使用を中止してください。
- ・天板の上に乗ったり、寄りかかったりしないでください。
- ・火の近くや、高温になる場所に置かないでください。
- ・不安定な場所では使用しないでください。
- ・お子様が製品で遊ばないように十分注意してください。
- ・分解、改造はしないでください。

主要部位名称



製品仕様

材質 : MDF、PVC、鉄

製品重量 : 約 9kg

耐荷重量 : 約 20kg

製品サイズ : 天板部分 奥行 47× 横 76cm(レバー含む)

ベースフレーム 奥行 39× 横 67cm

高さ 6 ~ 39.5cm

使用方法

注意

調節ハンドルについては、天板を上げる場合も天板を下げる場合も上に引き上げます。下に引き下げてしまうと故障の原因となりますので、ご注意ください。

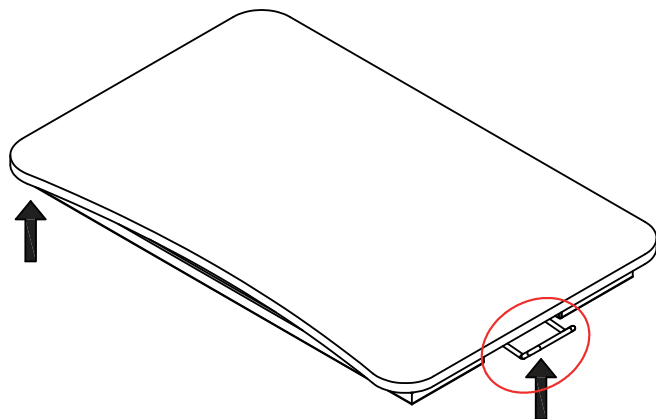
●天板を上げる場合

天板の両端を持ちます。

調節ハンドルを上へ引くと、天板は自動的に持ち上げられます。

天板が希望の高さになったら調節ハンドルを離します。

天板は自動的に修正されます。



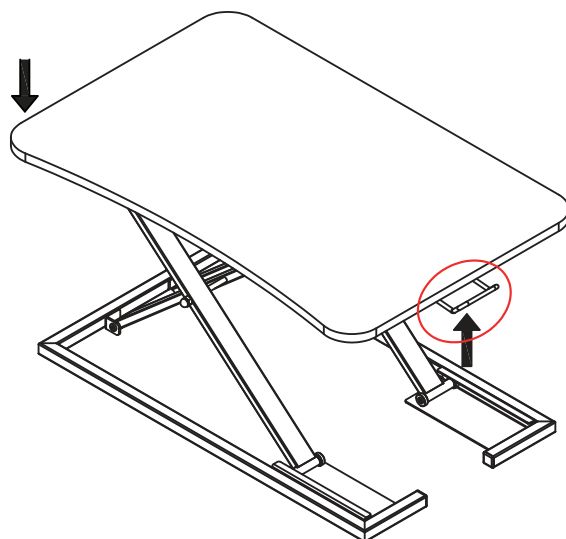
●天板を下げる場合

天板の両端を持ちます。

調節ハンドルを上へ引いた状態で、同時に天板を少し押します。

天板が希望の高さになったら調節ハンドルを離します。

天板は自動的に修正されます。



お手入れについて

- ・塩素系、シンナー、クレゾールなどは絶対に使用しないでください。
- ・タワシや磨き粉、研磨剤入りのスポンジなどの利用は避けてください。
- ・長時間使用しない時は、汚れを落とし、日陰の場所で保管してください。

■ご不明な点等ご相談は

お買い上げの販売店または、サポートセンターまでご相談ください。

サポートセンター

 **0800-919-3690** (通話料無料)

携帯電話、PHS からお問い合わせ **022-486-3390** (通話料有料)

e-mail: support@sunruck.com

受付時間：10:00～12:15、13:15～17:00 月～金 (祝祭日・夏期・年末年始休業)

<https://www.sunruck.com/>