

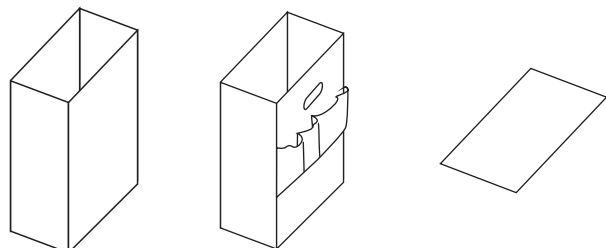
この度は当社製品をお買い上げいただき誠にありがとうございます。

安全にご使用いただくため、ご使用前にこの取扱説明書をよくお読みください。

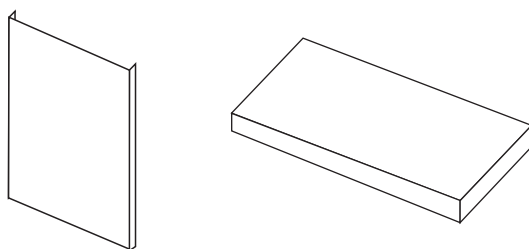
## ⚠ 安全上の警告・注意

- ・デスク（天板）に乗ったり、25kgを超える物を乗せないでください。製品の破損や転倒の原因になりけがをすることがあります。
- ・使用目的以外での荷重をかけたり、よりかかったりしないでください。耐荷重内であっても破損する恐れがございます。
- ・組み立ては必ず保護者の方が行ってください。
- ・必ず保護者の目の届くところで使用してください。また、絶対にお子様を一人で放置しないでください。
- ・本製品の分解・修理・改造は絶対に行わないでください。
- ・デスクやチェアの間等に手や指を入れたり挟まないよう充分ご注意ください。
- ・火の近くや、高温になる場所に置かないでください。
- ・不安定な場所への設置は避けて、水平な場所で使用してください。
- ・直射日光が当たる場所での使用は避けてください。変色の原因になります。
- ・本製品の各部に破損または、変質等の異常が見られたときは使用を中止してください。
- ・廃棄する場合は各自治体の廃棄区分で廃棄するか自治体の指示に従ってください。

### 内容物

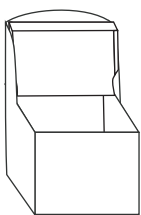


A. デスク脚（左） B. デスク脚（右） C. デスク脚用底板 2枚

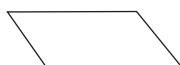


D. つなぎ板

E. 天板



F. チェア本体



G. チェア用底板

### 製品仕様

材質	： ポリエステル、MDF、カートボード
製品重量	： 約 5.8kg
耐荷重量	： 机 25kg、椅子 17kg
使用年齢	： 3～4歳前後
製品サイズ	： 机（約）幅 740 × 奥行 470 × 高さ 450mm 椅子（約）幅 255 × 奥行 260 × 高さ 420mm

#### ■ご不明な点等ご相談は

お買い上げの販売店または、サポートセンターまでご相談ください。

サポートセンター

☎ 022-486-3390

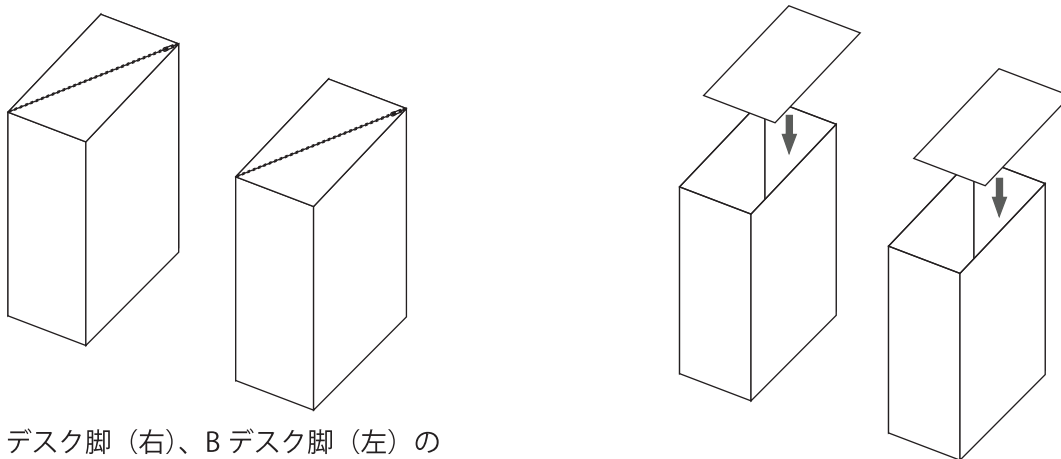
e-mail: support@sunruck.com

受付時間：10:00～17:00 月～金（祝祭日・夏期・年末年始休業）

<https://www.sunruck.com/>

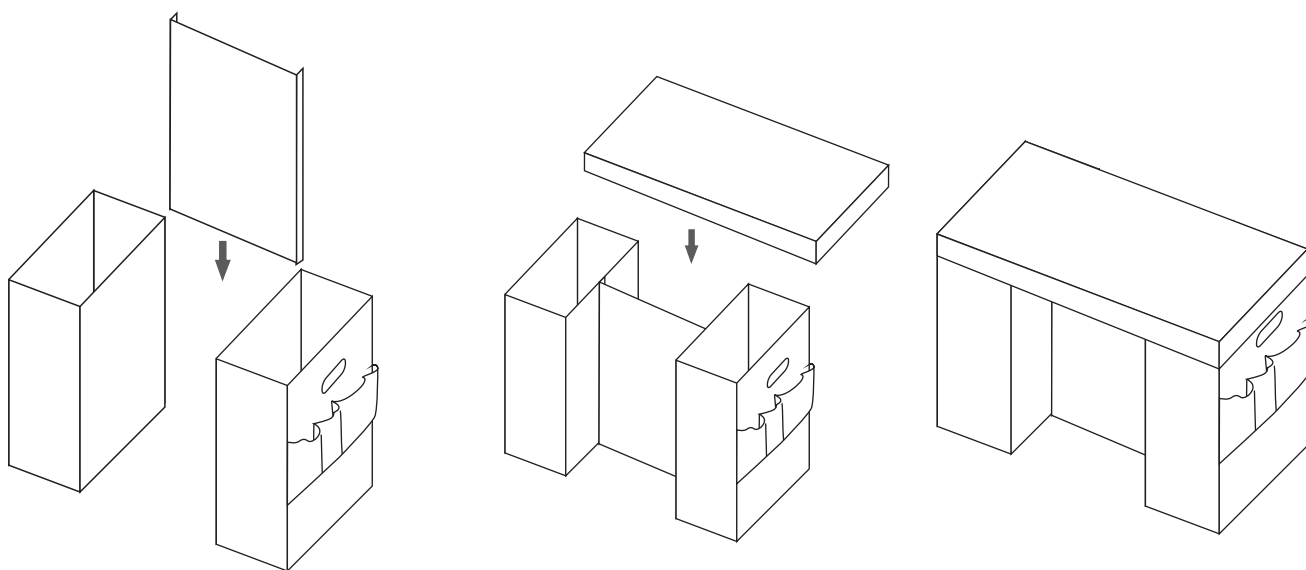
## 組み立てかた

### ■ デスク組立手順



① A デスク脚 (右)、B デスク脚 (左) の底面のファスナーを閉めます。

② C デスク脚用底板を中に敷きます。

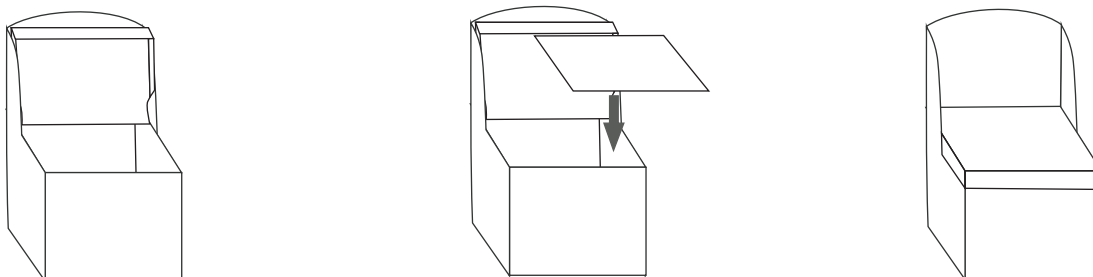


③ D つなぎ板をマジックテープで左右デスク脚と繋がります。

④ E 天板を乗せマジックテープで固定します。

⑤ デスクの完成です。

### ■ チェア組立手順



① F チェア本体を、上記の図のように広げます。

② G チェア用底板を中に敷きます。

③ 座面を被せ、横をマジックテープで留めれば完成です。